

SIEGENIA[®]
brings spaces to life

SIEGENIA brings spaces to life

Aluminium hardware for window and door systems.

Window systems

Door systems

Comfort systems



CONTENT

- 3 System solutions for more room comfort
- 4 – 5 Certification: ift-Q-Cert for SIEGENIA
- 9 – 26 Tilt-turn hardware systems
- 27 – 30 Turn only hardware systems
- 31 Hardware and accessories
- 32 – 44 Casement hardware systems
- 45 – 54 Sliding hardware systems
- 55– 60 Door hardware systems

System solutions for more room comfort

Today the SIEGENIA GROUP offers its customers a comprehensive range of products and systems that bring spaces to life so that people feel comfortable in them. The goal is to create the conditions for optimum room comfort. To do this, the corporate group consistently relies on a holistically conceived interplay of system solutions which reconciles innovative technology, high end user benefit and economical fabrication.

A fourth-generation German family-owned company, the SIEGENIA GROUP is represented in almost 80 countries with more than 2,800 employees worldwide.

Founded in Germany in 1914, the company rapidly becomes well-known as a high quality hardware manufacturer.

From 1945, the company conquers markets both in Germany and abroad with its hardware. The first tilt-turn hardware creates a clear USP for SIEGENIA in 1954, resulting in rapid growth. At the beginning of the eighties, the product range is extended to include hardware for sliding elements and ventilation units.

SIEGENIA expands its hardware portfolio in 1998 with the acquisition of AUBI Baubeschläge GmbH. In China, a new production plant is opened in 2000 to optimize its presence in Asia. In 2006, SIEGENIA takes over the door lock manufacturer KFV, the German market leader for front door fittings and locking systems. This makes SIEGENIA one of the leading providers of integrated solutions for windows, doors and decentralized ventilation.



The whole world of SIEGENIA:

Window systems
Door systems
Comfort systems



SIEGENIA worldwide:

6 Production sites
16 International sales and
distribution locations

Certification: ift-Q-Cert for SIEGENIA

The QM 328 certification programme, developed by the Rosenheim Institute for Window Technology (ift) is currently the most stringent test by far for turn-only and turn-and-tilt hardware. Apart from the durability test for hardware with 25,000 turn cycles, the hardware is also subjected to other tests, e.g. with additional loads or against a rebate hindrance.

In addition, within the framework of its certification programme, the Rosenheim institute requires a comprehensive quality audit of the hardware manufacturer, continuous self-monitoring by means of a predefined Factory Production Control (FPC) as well as scheduled external-monitoring by an independent test laboratory.

ift Q-Cert for SIEGENIA.

In order to obtain the certification, we had all frame materials tested in the test series prescribed by the ift – to great success.

This not only ensures consistently high product quality for our customers, but also the interchangeability of the hardware tested, as specified in the certification regulations. This leads to substantial time savings and offers window manufacturers faster and more cost-effective conversion to innovative new developments.

>

THE SEAL OF APPROVAL ISSUED
BY THE ROSENHEIM INSTITUTE
FOR WINDOW TECHNOLOGY
GUARANTEES THAT THE QUALITY
OF THE TESTED HARDWARE IS
CONSISTENTLY HIGH.



Zertifikat



Zertifikatsnummer: 791IFT-6246810-1-4

Umfang

Qualitätsmanagementsystem DIN EN ISO 9001:2008

Unternehmen

SIEGENIA GRUPPE
Industriestraße 1-3
D - 57234 Wilsdorf

SIEGENIA
brings spaces to life

KFV
Ein Unternehmen der SIEGENIA GRUPPE

Geltungsbereich

Entwicklung, Produktion und Vertrieb von
- mechanischen und mechatronischen Schloss- und Beschlagsystemen
für Fenster und Türen
- Lüftungsgeräten und -systemen

Zentrale

SIEGENIA-AUBI KG, Industriestraße 1-3, D-57234 Wilsdorf

Zweigstellen(n)

SIEGENIA-AUBI KG, Am Fohlgarten 6
D-54111 Hermeskeil
SIEGENIA-AUBI KG, Duisburger Straße 8
D-57234 Wilsdorf
SIEGENIA-AUBI Sp. z o.o., Ul. Ossowskiego 64
PL-45-203 Kuzcobork
SIEGENIA-AUBI Hardware for Windows and Doors
(Sanha) Ltd., Northeast of Jing-Long Industrial Park N° 3
Yan-Xin Street, Yanjiao, Langfang,
Hebei Province, P.R.China, PLZ. 065201
KFV Karl Fliether GmbH & Co. KG, Siemensstraße 10
D-42551 Velbert

Zweigstellen-Bestimmungen

Dieses Zertifikat wurde im Rahmen
der Zweigstellenregelung erteilt.

Die übergeordnete Firma (Zentrale)
trägt die Verantwortung für die Auf-
rechterhaltung und Weiterentwicklung
des Qualitätsmanagementsystems
sowie die Steuerung der zentralen
Aufgaben.

Grundlagen

Im Zertifizierungsaudit wurde der Nachweis erbracht, dass das Unternehmen inklusiv aller auf
diesem Zertifikat benannten Zweigstellen ein Qualitätsmanagementsystem entsprechend
DIN EN ISO 9001:2008 „Qualitätsmanagementsysteme-Anforderungen“ eingeführt hat und
anwendet.

Ulrich Sieberath
Prof. Ulrich Sieberath
Institutsleiter

Christian Kehrer
Christian Kehrer
Leiter der IFT-Zertifizierungs- und
Überwachungsstelle

ift Rosenheim
01. August 2017

Zertifizierungsaudit: August 2011
Vertragsnummer: 791 6246810
Gültig bis: 22. September 2018

Grundlage(n)

ISO 9001



Gültigkeit

Die Gültigkeitsdauer des
Zertifikates beträgt drei Jahre.
In dieser Zeit wird die Firma
durch jährlich stattfindende
Audits überwacht. Das Zertifikat
ist nur in Verbindung mit dem
dazugehörigen Zertifizierungs-
und Überwachungsvertrag gültig.
Alle Änderungen der
Voraussetzungen für die
Zertifizierung sind dem Ift-Q-Zert
mit den erforderlichen
Nachweisen unverzüglich
schriftlich anzuzeigen.

Veröffentlichungshinweise

Das Zertifikat darf nur
unverändert vervielfältigt werden.
Es gelten die Bestimmungen der
„Allgemeinen Bedingungen für
die Zertifizierung von
Managementsystemen“

Das Unternehmen ist berechtigt,
das „ift-zertifiziert“ Zeichen
gemäß der Ift-Zeichensatzung
zu nutzen.



www.ift-rosenheim.de

01/17/2018/02/013

ift Rosenheim GmbH
Theodor Gießler-Str. 7-9
D-82028 Rosenheim

Kontakt:
Tel: +49 8031 261-0
Fax: +49 8031 261-590
www.ift-rosenheim.de

Prüfung und Kalibrierung - EN ISO/IEC 17025
Inspektion - EN ISO/IEC 17020
Zertifizierung Produkte - EN ISO/IEC 17065
Zertifizierung Managementsysteme - EN ISO/IEC 17021

„Institutsleiter“ IFT
DIN EN ISO 9001



Zertifikat / Certificate



Zertifikatsnr. / Certificate No.: 228-6246810-2-8

Dreh- und Drehkippbeschläge für Fenster und Fenstertüren

Turn and tilt-turn hardware for windows and casement doors

Produkt
product
**ALU 2200, ALU D80,
ALU 5200, ALU 200,
ALU D300, ALU axxent PLUS**

SIEGENIA
brings spaces to life

max. Flügeltgewicht
max. casement weight
300 kg

Einsatzbereich
field of application
Systeme mit entsprechender Beschlagsaufnahme
systems with suitable hardware groove

Hersteller
manufacturer
SIEGENIA-AUBI KG Beschlag- und Lüftungstechnik
Industriestraße 1-3, D 57234 Wilsdorf

Produktionsstandort
production site
8006911

Mit diesem Zertifikat wird bescheinigt, dass das benannte
Bauprodukt den Anforderungen des zugrundeliegenden
ift-Zertifizierungsprogramms in der aktuellen Fassung
entspricht.

- E1** Erstellung von Produktfamilien des aufgeführten
Bauproduktes und Erstprüfung durch eine akkreditierte
Prüfstelle nach EN 13126-8:2018 unter
Berücksichtigung der Anwendungsdiagramme
- E2** Einführung und Aufrechterhaltung einer werkseigenen
Produktionskontrolle durch den Hersteller
- E3** Erstinspektion des Werkes und der werkseigenen
Produktionskontrolle durch Ift-Q-Zert
- E4** kontinuierliche Fremdüberwachung des Werkes und
der werkseigenen Produktionskontrolle durch Ift-Q-Zert

Dieses Zertifikat wurde erstmals am 01. März 2008
ausgestellt und gilt 5 Jahre, wenn sich zwischenzeitlich die
Festlegungen in der oben angeführten technischen
Spezifikation oder die Herstellbedingungen im Werk oder in
der werkseigenen Produktionskontrolle selbst nicht
wesentlich verändert haben.

Das Zertifikat darf nur unverändert vervielfältigt werden. Alle
Änderungen der Voraussetzungen für die Zertifizierung sind
dem Ift-Q-Zert mit den erforderlichen Nachweisen
unverzüglich schriftlich anzuzeigen.

Das Unternehmen ist berechtigt, das benannte Bauprodukt
gemäß der Ift-Zeichensatzung mit dem „ift-zertifiziert“
Zeichen zu kennzeichnen.

Dieses Zertifikat enthält 2 Anlagen.

This certificate attests that the building product mentioned
fulfills the requirements of the underlying Ift-certification
scheme in its current version.

- E1** compilation of product families of the building product
listed and initial type-testing by an accredited testing
body as per EN 13126/8:2018 based on the
application diagrams
- E2** implementation and maintenance of a factory
production control by the manufacturer
- E3** initial inspection of the production site and the factory
production control by Ift-Q-Zert
- E4** continuous third-party control of the production site
and the factory production control by Ift-Q-Zert

This certificate was first issued on 01. March 2008 and will
remain valid for 5 years, as long as neither the conditions
laid down in the technical specification listed above nor the
manufacturing conditions in the production site nor the
factory production control itself are modified significantly.

The reproduction of the certificate without any change from
the original is permitted. Any changes to the prerequisites
applicable to certification shall be immediately
communicated in writing to Ift-Q-Zert accompanied by the
necessary evidence.

The company is authorized to affix the „ift-certified“-mark
to the building product mentioned according to the Ift-rules
for use of the „ift-certified“-mark.

This certificate contains 2 annexes.

ift Rosenheim
01. März 2018

ift Rosenheim GmbH
Theodor Gießler-Str. 7-9
D-82028 Rosenheim

Kontakt:
Tel: +49 8031 261-0
Fax: +49 8031 261-590
www.ift-rosenheim.de

Prüfung und Kalibrierung - EN ISO/IEC 17025
Inspektion - EN ISO/IEC 17020
Zertifizierung Produkte - EN ISO/IEC 17065
Zertifizierung Managementsysteme - EN ISO/IEC 17021

„Institutsleiter“ IFT
DIN EN ISO 9001

Grundlage(n) / Basis

ift-Zertifizierungsprogramm
für Beschläge
ift-certification scheme
for hardware
(OM 328)
Ausgabe / Issue 2018

EN 1191:2012
EN 12400:2003
bis Klasse 3

Dauerfunktion
resistance to repeated opening and
closing

EN ISO 9227:2017
EN 1670:2007
Klasse 5

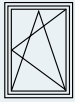
Korrosionsschutz
corrosion protection



www.ift-rosenheim.de

2018/03/01/013

ALU openings



ALU 2200-DK Tilt - turn

use range:

sash width 375-1600 sash height 550-1800

max. sash weight: 80kg

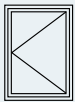


ALU 5200-DK Tilt - turn

use range:

sash width 365-1600 sash height 550-2400

max. sash weight: 130kg



ALU 2200-D Turn only

use range:

sash width 375-1600 sash height 550-2400

max. sash weight: 80kg

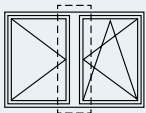


ALU 5200-D Turn only

use range:

sash width 350-1600 sash height 500-2400

max. sash weight: 130kg

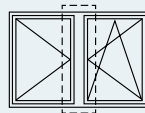


ALU 2200-DS French window

use range:

sash width 375-1600 sash height 550-2400

max. sash weight: 80kg

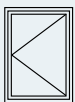


ALU 5200-DS French window

use range:

sash width 365-1600 sash height 550-2400

max. sash weight: 130kg

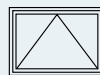


BS ALU D60G Turn only

use range:

sash width 300-1000 sash height 550-1200

max. sash weight: 60kg

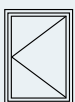


ALU 5200-K Tilt

use range:

sash width 400-2400 sash height 450-1200

max. sash weight: 50kg

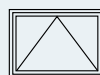


BS ALU D/80 Turn only

use range:

sash width 300-1000 sash height 400-2000

max. sash weight: 80kg



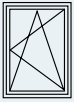
ALU 5200-K/ZV Tilt

use range:

sash width 535-1600 sash height 500-2000

max. sash weight: 100kg

ALU openings

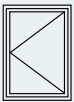


ALU DK 200 Tilt - turn

use range:

sash width 550-1800 sash height 1100-2800

max. sash weight: 200kg

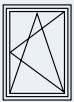


ALU D300 Turn only

use range:

sash width 350-1800 sash height 1100-2800

max. sash weight: 300kg

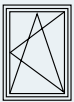


ALU axxent PLUS Tilt - turn

use range:

sash width 450-1600 sash height 550-2400

max. sash weight: 130kg

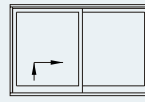


ALU axxent CN

use range:

sash width 400-1000 sash height 500-1800

max. sash weight: 80kg

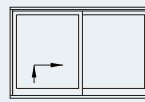


ALU HS150 lift - slide

use range:

sash width 650 - 2485 sash height 1190 - 2690

max. sash weight: 150kg

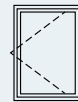


ALU HS300 lift - slide

use range:

sash width max. 3350 sash height max. 2675

max. sash weight: 300kg

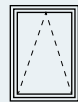


VS ALU DA casement

use range:

sash width max 800 sash height max 1500

max. sash weight: 50kg



VS ALU DA Top hung

use range:

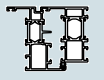
sash width max 2000 sash height max 2000

max. sash weight: 130kg

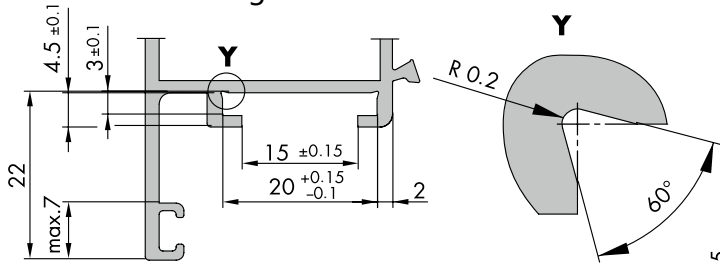
please consult SIEGENIA sales manager for curtain wall and overweight windows

Recommended Euro standard groove profile

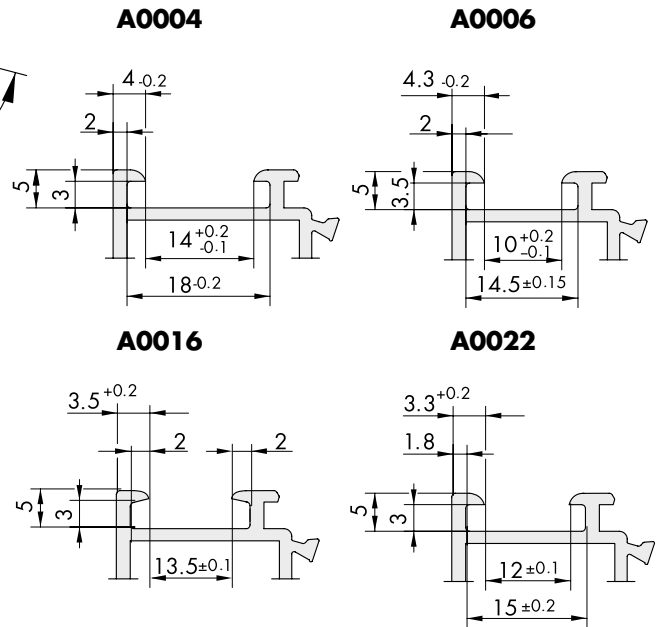
Profile parameters of aluminium windows and doors, connecting rod size and hardware installation space.



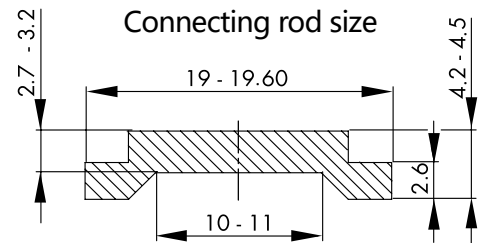
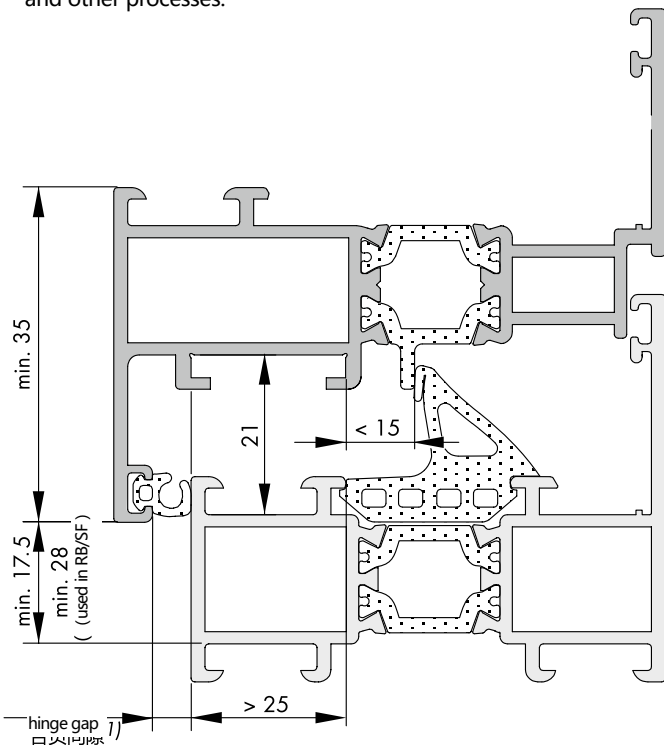
Sash groove size



Frame groove size

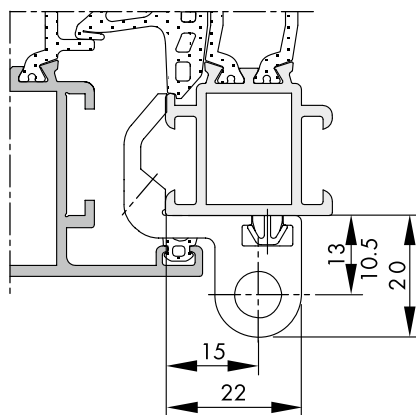


The given size is the forming size after the completion of profile surface treatment, such as surface spraying, powder spraying and other processes.

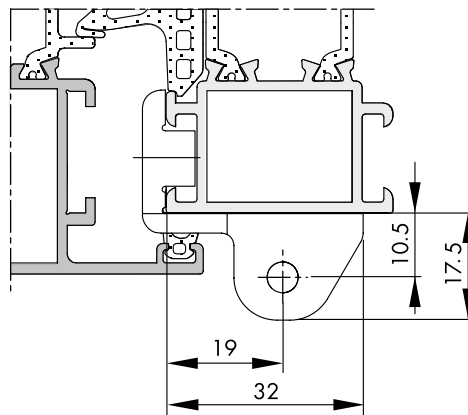


- 1) used in ALU ≥ 3mm
- ALU 2200 ≥ 4mm
- ALU 4200 ≥ 4mm
- ALU RB/SF ≥ 4mm

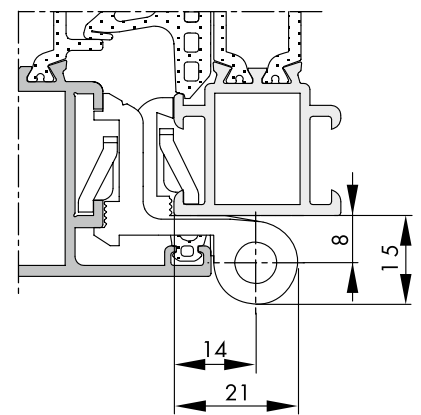
Hardware installation space
ALU 2200/ALU 5200



Hardware installation space
ALU RB/ALU SF



Hardware installation space
ALU D



Tilt - turn hardware systems

ALU 2200: the clampable hardware for aluminium windows and doors hardware.

Benefits for fabricators:

- Suitable for sash weights up to 80 kg
- Comprehensive range of accessories can be used thanks to the modular system
- Universally applicable thanks to non-handed hinge side

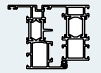
Benefits for architects and end users:

- All hardware components are made from rustproof materials to ensure a sustainable corrosion-resistant and attractive surface
- Anti-slam device in tilted position ensures safe operation
- Freely selectable coating for comprehensive opportunities of colour design



ALU 2200

Hardware list



Sash width (mm)	375 to 1600	Corrosion test	DIN 50021 SS
Sash height (mm)	550 to 2400	Air tightness test	DIN EN 12207
Sash weight (kg)	max. 80	Water tightness test	DIN EN 12208

	Pos.	Quantity	Description	Part number	P/U	Part number	P/U				
Basic Parts	1	1	LM Globe handle	See handle overview LM Drawing no.: H48.ZubhLS007de							
	2-12	1	BS LM 2200	Silver	MMBS0060-525010	1	MMBS0060-525020	10			
		1		Brown	MMBS0060-533010	1	MMBS0060-533020	10			
		1		White RAL 9016	MMBS0060-504010	1	MMBS0060-504020	10			
		1		Black RAL 9005	MMBS0060-523010	1	MMBS0060-523020	10			
		1		Mill finish	-	-	MMBS0060-500020	10			
	13	1	Stay LM 2200	Size	a (in mm)						
				20	375	-	600	MSKK0010-000010	1	MSKK0010-000030	20
				35	601	-	1,250	MSKK0210-000010	1	MSKK0210-000030	20
				35 ¹⁾	1251	-	1,600	MSKK0210-000010	1	MSKK0210-000030	20
	1) with LM 4200 additional stay										
	14-17	1	Additional stay LM 4200	a > 1,250 mm + stay 35	857076	1	247006	10			
	18-25	1	VS LM-DK KPS		MMVS0250-100010	1	MMVS0250-100030	20			
26-28	1	Coupling set FBS-G 9 mm		MMKL0030-100010	1	MMKL0030-100030	20				
29-31	2	MV LM 4200-DK	a/b > 1,250 mm	857045	1	246979	20				
29-31	2	MV LM4200/2200-DK A0172	a/b > 1,250 mm (see fig.)	MMMVM0010-100010	1	MMMVM0010-100030	20				
Accessories											
	32	1	MV stay striker (a 601 - 1,600)	Stay size 35 only	MXSK0010-100010	1	MXSK0010-100030	20			
	33	1	LM 2200 tilt restrictor (a 601 - 1,250)	Stay size 35 only	MXSK0030-000010	1	MXSK0030-000200	200			
	34	1	Pressure piece SV right	Width adjustment: 0.8 mm	MBDR0021-100010	1	MBDR0021-100060	100			
	35	1	Pressure piece SV left	Width adjustment: 0.8 mm	MBDR0022-100010	1	MBDR0022-100060	100			
	36	1	Striker	Stay size 35 only	859322	1	265413	20			

Tilt - turn hardware systems

ALU 5200: wear-resistant and durable.

Benefits for fabricators:

- Suitable for window sashes up to max. 170 kg
- Hardware components non handed- saving logistics costs
- Low window frame clearance for narrow frame widths
- 3D adjustability: compensates tolerances in the production and assembly process
- Pre-assembled component system with freely combinable, extensive accessory programme

Benefits for architects and end users:

- Burglar resistance up to RC3 for a safe home
- An individual anodised or colour coating creates design freedom
- All hardware components are made from rustproof materials for a timelessly beautiful look
- Barrier-free - for unimpeded access
- Integrated snap-in function of the top stay for safe operation to even withstand wind loads



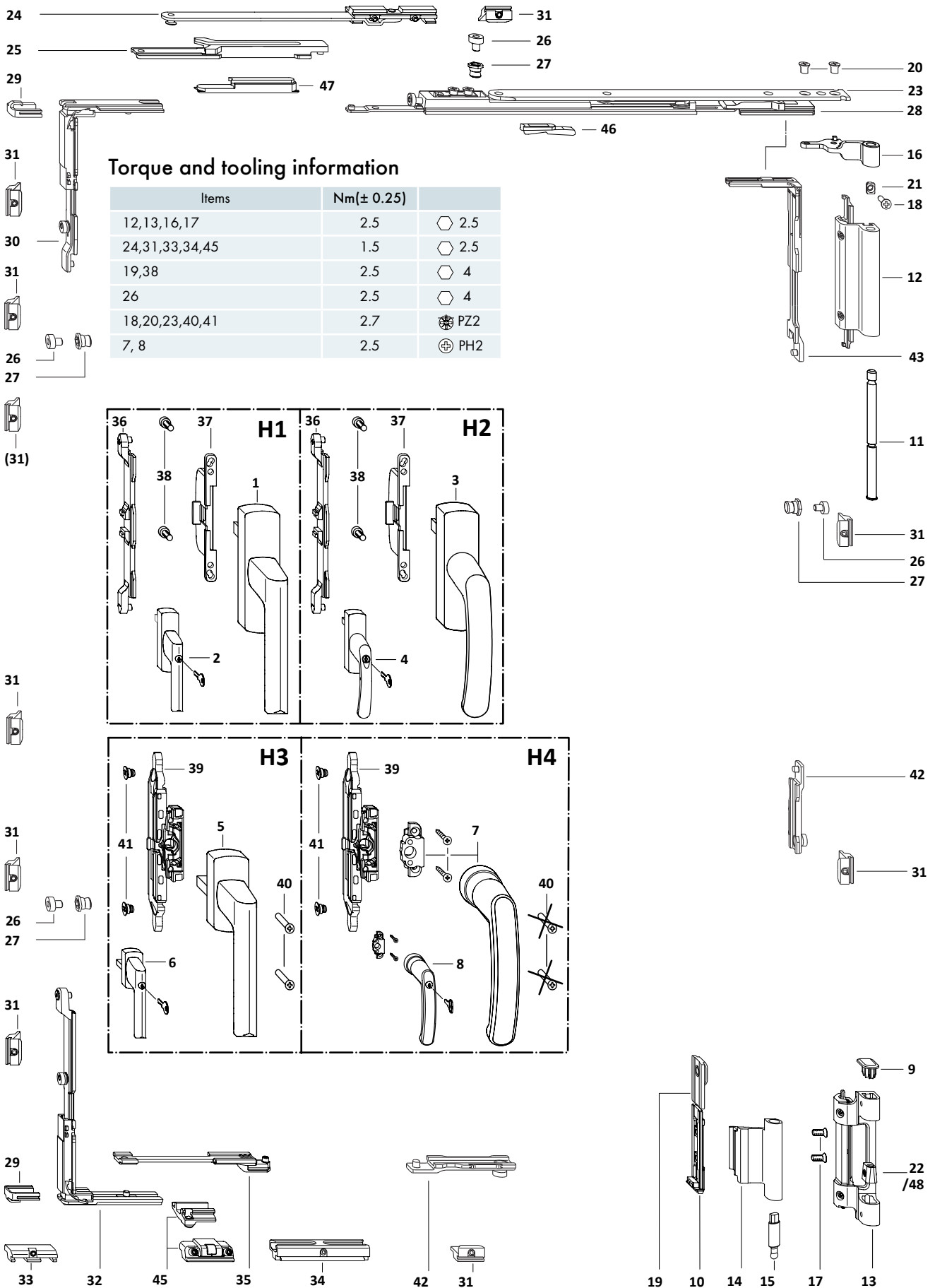
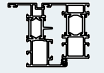
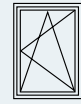
ALU 5200 170 kg BOTTOM PIVOT



ALU 5200 170 kg TOP PIVOT

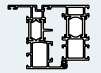


ALU 5200 170 kg TOP STAY



ALU 5200

Hardware list



	Pos.	Quantity	Description	Part number	P/U	Part number	P/U					
H1	1	1	ALU Siline handle	See handle overview in download portal								
	2		ALU Siline lockable handle (Only use in combination with coupling set)									
H2	3		ALU Globe handle									
	4		ALU GLOBE lockable handle									
H3	5		TITAN handle					(Only use in combination with gear set)	□ 7 mm x Ø 2.5 mm, cam 10 mm Only use in combination with gear set			
	6		TITAN lockable handle									
H4	7		ALU Globe RR handle					See handle ALU Globe RR in download portal				
	8		ALU Globe RR lockable handle									
	1	1	Hinge side ALU 5200-170 BD5 Silver	MMBS0240-52501_	1	MMBS0240-52502_	10					
			(only applicable with white RAL 9016	MMBS0240-50401_	1	MMBS0240-50402_	10					
			BD ≥ 5.0 ≤ 7.0 mm) black RAL 9005	MMBS0240-52301_	1	MMBS0240-52302_	10					
			EV 1	MMBS0240-52401_	1	MMBS0240-52402_	10					
			Mill finish	-	-	MMBS0240-50012_	5					
	9	1	Cover cap									
	10	1	Clamping piece									
	11	1	Hinge pin									
	12	1	Top hinge									
	13	1	Bottom hinge ALU 5200-170									
	14	1	Corner hinge ALU 5200-170									
	15	1	Bottom hinge pin ALU 5200-170									
	16	1	Stay hinge ALU 5200-170									
	17	1	Countersunk screw M5 x 8.5									
	18	1	Countersunk screw M5 x 13									
	19	1	Long stop									
	20	2	Countersunk screw M5 x 7									
	21	1	Supporting piece									
	22	1	Adjusting piece S									
	23	1	Top stay ALU-DK size 30		MSKK0020-00001_	1	MSKK0020-00003_	20				
		0...1	1	ALU additional stay sash width > 1020 >100 kg	857076	1	247006	10				
				Additional stay								
				Striker plate								
Locking cam												
Eccentric rivet												
	1	1	Locking side ALU DK FBS-G (KPW)	MMVS0470-10001_	1	MMVS0470-10003_	20					
			Locking bolt DK									
			Clamping piece EUL									
			VSO corner drive									
			Striker									
			Corner drive VSU									
			Run-up block									
			Tilt locking part									
			Tilt lock DK									
			H1 H2	0...1	1	Coupling set ALU FBS-G Y ≥ 9 < 10	MMKL0030-10001_	1	MMKL0030-10003_	20		
Y ≥ 10 (Only use in combination with H1/ H2)(see page 4 for note on rebate height (USH) and for dimension Y)	MMKL0010-10001_	1				MMKL0010-10003_	20					
USH 12	MMKL0040-10001_	1				MMKL0040-10003_	20					
Coupling bracket												
Anti-mishandling device												
38	2	Cheese head screw M5 x 12										
H3 H4	0...1	1	Gear set ALU FBS-G (Only use in combination with H3/H4) (see document Nr. H48.ZubhLS005en)	MMGI0080-10001_	1	MMGI0080-10003_	20					
			ESG M6 FBS									
			Countersunk screw M5 x 35									
Systemde- pendent	0...1	1	Coupling screw M6									
			MV ALU-DK/TBT FH > 1250	857045	1	246979	20					
			Striker									
			Slider									
Dependent on system	0...3	1	VSU/BSO corner drive									
			Locking part ALU FH > 2400	-	-	317556	20					
			Locking cam									
	0...1	1	Eccentric rivet									
			Striker									
			MV ALU slider FB > 1250	MMM0070-10001_	1	MMM0070-10003_	20					
44	1	Slider										
Accessories	0...1	1	Sash lifter ALU (see drawing Nr. H48.ZubhLS014en)	MMFH0010-0001_	1	MMFH0010-10003_	20					
			Tilt limiter top stay ALU 1) for top stay ALU-DK size 30(item 403)	MFKB0010-02301_	1	MFKB0010-02305_	50					
			Tilt limiter additional stay ALU 1) only install in combination with tilt limiter top stay ALU (item 436)	MFKB0020-02301_	1	MFKB0020-02305_	50					
			Adjusting piece AV for compression + 0.5 mm	MXBS0100-00001_	1	MXBS0100-00002_	10					
			Jig ALU-DK 200 for top stay ALU-DK size 30(item 403) (see page 7)	MASB0010-50001_	1	-	-					
			Jig ALU 5200 additional screw connection for countersunk screw M5 x 13 (item 902) and supporting piece (item 921) > 100 kg(see page 8)	MARB0050-00001_	1	-	-					

1) Limits the tilt projection from 170 mm to approx. 110 mm.

Tilt - turn hardware systems

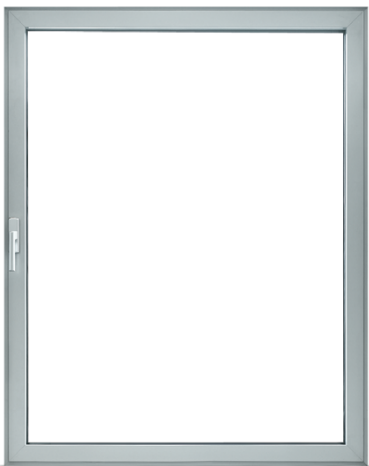
ALU axxent PLUS: focus on essence.

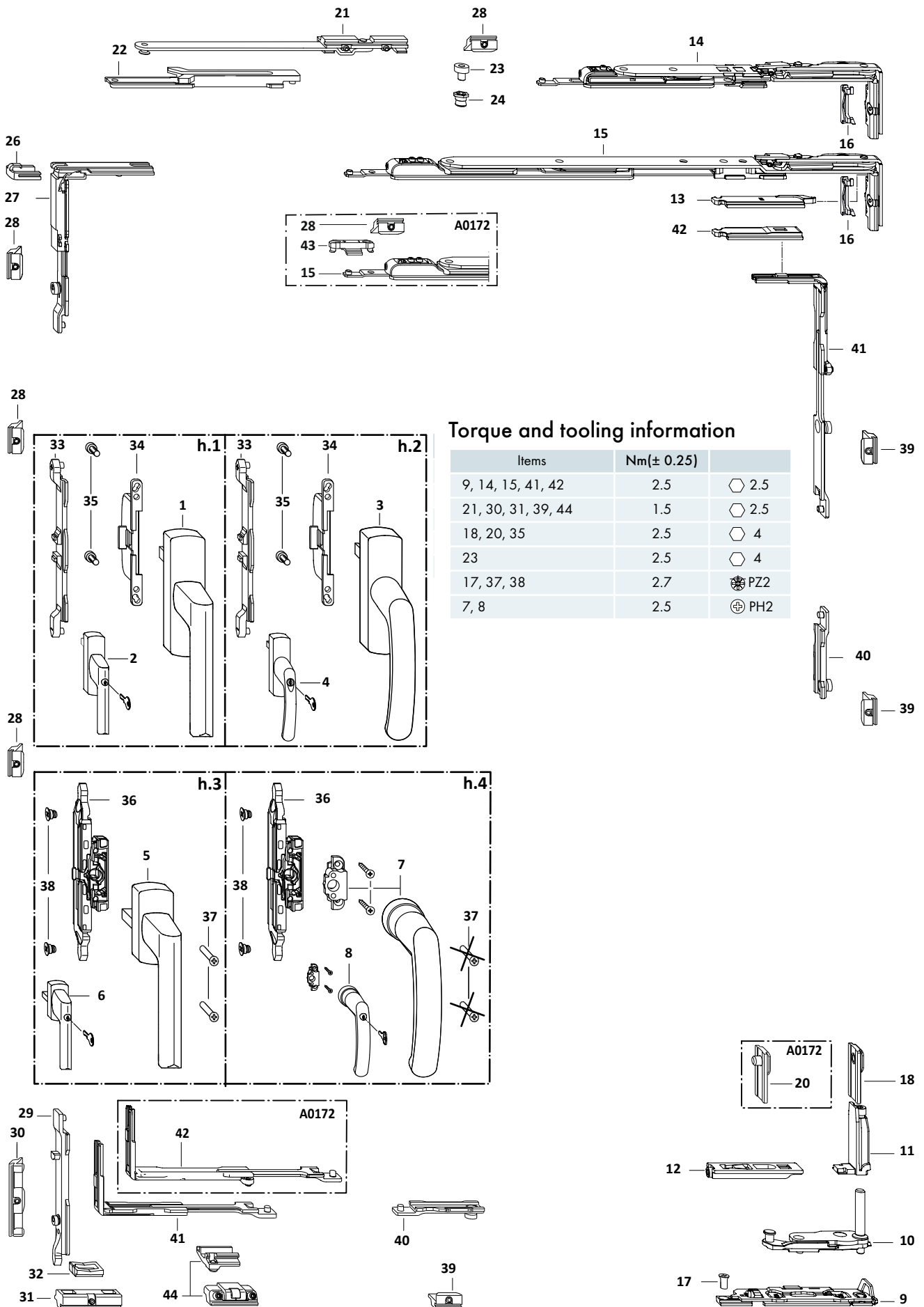
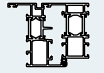
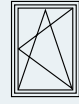
Benefits for fabricators:

- Sash weights of up to 150 kg can be achieved
- Reduced assembly times due to optimised installation technology and a high degree of pre-assembly
- 3D adjustability for compensating production and assembly tolerances
- Also suitable for extremely narrow window widths of only 170 mm in turning sashes and 380 mm in tilt-turn sashes

Benefits for architects and end users:

- 150 kg load capacity creates great security reserves and supports safe operation throughout the entire life of the window
- Non-rusting materials provide a durably protected surface and ensure a long service life of the window
- Burglar resistance - for a safe home
- Very narrow profiles and large glass surfaces due to completely concealed hardware technology
- Also suitable for extremely narrow window widths of only 170 mm in turning sashes and 380 mm in tilt-turn sashes



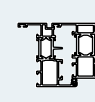


Torque and tooling information

Items	Nm(± 0.25)	
9, 14, 15, 41, 42	2.5	⬡ 2.5
21, 30, 31, 39, 44	1.5	⬡ 2.5
18, 20, 35	2.5	⬡ 4
23	2.5	⬡ 4
17, 37, 38	2.7	⚙ PZ2
7, 8	2.5	⊕ PH2

ALU axxent PLUS

Hardware list



	Pos.	Quantity	Description		Part number	P/U	Part number	P/U				
h.1	1	1	ALU Si-line handle	(Only use in combination with coupling set)	See assembly instructions ALU handle overview in the SIEGENIA download portal							
	2		ALU Si-line lockable handle									
h.2	3		ALU Globe handle	(Only use in combination with gear set)					□ 7 mm x 25 mm, cam Ø 10 mm only use in combination with gear set			
	4		ALU GLOBE lockable handle									
h.3	5		TITAN handle	(Only use in combination with gear set)	See assembly instructions Handle ALU Globe RR in the SIEGENIA download portal							
	6		TITAN lockable handle									
h.4	7		ALU Globe RR handle	(Only use in combination with gear set)								
	8		ALU Globe RR lockable handle									
		1	BS ALU axxent PLUS-DK A0004 RH size 1	FB 600 ≤ 100 kg	MMBS0281-10001_	1	MMBS0281-10002_	10				
			A0004 LH size 1		MMBS0282-10001_	1	MMBS0282-10002_	10				
			A0004 RH size 2	FB > 600	MMBS0311-10001_	1	MMBS0311-10002_	10				
			A0004 LH size 2		MMBS0312-10001_	1	MMBS0312-10002_	10				
			A0006 RH size 1	FB 600 ≤ 100 kg	MMBS0291-10001_	1	MMBS0291-10002_	10				
			A0006 LH size 1		MMBS0292-10001_	1	MMBS0292-10002_	10				
			A0006 RH size 2	FB > 600	MMBS0321-10001_	1	MMBS0321-10002_	10				
			A0006 LH size 2		MMBS0322-10001_	1	MMBS0322-10002_	10				
	9	1	Bottom hinge right/left ALU axxent PLUS	(Installation frame)								
	10	1	Bottom hinge right/left ALU axxent PLUS	(Installation sash)								
	11	1	Sash hinge BSU right/left ALU axxent PLUS									
	12	1	Guiding piece BSU ALU axxent PLUS									
	13	1	Deadbolt BS0 right/left ALU axxent PLUS	(omitted for MV) (replacement by item 703)								
	14	0...1	Top stay size 1 right/left ALU axxent PLUS-DK									
	15	0...1	Top stay size 2 right/left ALU axxent PLUS-DK									
	16	0...1	Accessory set ALU axxent PLUS A0022	Only use in combination with BS ALU axxent PLUS A0006	MZBS0180-10001_	1	MZBS0180-10006_	100				
		0...1	Accessory set ALU axxent PLUS	> 100 kg	-	-	MZBS0130-00003_	20				
	17	1	Countersunk screw M5 x 13									
	18	1	Long stop									
		0...1	Accessory set ALU axxent PLUS A0172	> 100 kg with recessed sash groove -0.5 to -3 (see page 4, fig. 2)	-	-	MZBS0190-00003_	20				
	17	1	Countersunk screw M5 x 13									
	20	1	Stop A0172									
		0...1	ALU additional stay	FB > 1250 FB > 1020 > 100 kg	857076	1	247006	10				
	21	1	Additional stay									
	22	1	Striker plate									
	23	1	Locking cam									
	24	1	Eccentric rivet									
h.1 h.2		1	ALU DK FBS-G KPS locking side		MMVS0250-10001_	1	MMVS0250-10003_	20				
		1	Locking bolt DK (not required)									
		26	Clamping piece EUL									
		27	VSO corner drive									
		28	Striker									
		29	Tilt lock cam 10									
		30	E striker cam 10									
		31	Tilt locking part									
		32	Run-up block									
h.1 h.2	0...1		Coupling set ALU FBS-G	Y ≥ 9 < 10	(Only use in combination with h.1/h.2)(see page 4 for note on rebate height (USH) and for dimension Y)	MMKL0030-10001_	1	MMKL0030-10003_	20			
				Y ≥ 10		MMKL0010-10001_	1	MMKL0010-10003_	20			
	33	1	Coupling bracket									
	34	1	Anti-mishandling device									
	35	2	Cheese head screw M5 x 12									

ALU axxent PLUS

Hardware list



	Pos.	Quantity	Description	Part number	P/U	Part number	P/U
h.3 h.4		0...1	Gear set ALU FBS-G (Only use in combination with H3/H4) (see document Nr. H48. ZubhLS005en)	MMGI0080-10001_	1	MMGI0080-10003_	20
	36	1	ESG M6 FBS				
	37	2	Countersunk screw M5 x 35				
	38	2	Coupling screw M6				
depending on system		0...1	MV ALU-VS/BS axxent PLUS Sash height > 1250	MMMV0060-10001_	1	MMMV0060-10003_	20
	39	3	Striker				
	40	1	Slider				
	41	1	Corner drive axxent BSO ALU axxent PLUS				
	42	1	Coupling piece BSO MV ALU axxent PLUS				
		0...2	MV ALU-DK/TBT (VSU) FB > 1250	857045	1	246979	20
	43	2	Striker				
Recessed groove dependent on system		0...2	MV ALU-DK/TBT A0172 FB > 1250 with sunken sash groove from a width >13.5(see page 4,fig. 1)	MMMV0050-10001_	1	MMMV0050-10003_	20
	39	2	Striker				
	40	1	Slider				
	42	1	Corner drive VSU/BSO A0172				
	43	0...1	MV stay striker FB > 600 only use with top stay size 2 RH/LH ALU axxent PLUS-DK (225) and striker (505) (see pg. 5).	MXSK0010-10001_	1	MXSK0010-10003_	20
Accessories							
	44	0...1	Sash lifter ALU (see drawing no. H48. ZubhLS014en)	MMFH0010-0001_	1	MMFH0010-10003_	20
	45	0...1	ALU handle support Only use for h.1/h.2	-	-	(see table)	200
	-	0...1	Sash brake ALU axxent PLUS short FB > 600 ≤ 1000 (see H48.ZubhLS017en)	MSBR0150-10001_	1	MSBR0150-10005_	50
	-	0...1	Sash brake ALU long FB > 1000 ≤ 1600 (see H48.ZubhLS017en)	MSBR0120-10001_	1	MSBR0120-10005_	50
	-	0...1	Adjusting piece AV grey(±0.5) (see ALU maintenance instructions)	-	-	MBDR0030-09705_	50

Tilt - turn hardware systems

ALU axxent CN: focus on essence.

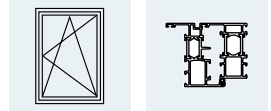
Benefits for fabricators:

- Sash weights of up to 80 kg can be achieved
- Reduced assembly times due to optimised installation technology and a high degree of pre-assembly
- 3D adjustability for compensating production and assembly tolerances
- Also suitable for narrow window widths of 400 mm in turning sashes and 450 mm in tilt-turn sashes

Benefits for architects and end users:

- 80 kg load capacity supports safe operation throughout the entire life of the window
- Non-rusting materials provide a durably protected surface and ensure a long service life of the window
- Burglar resistance - for a safe home
- Very narrow profiles and large glass surfaces due to completely concealed hardware technology tolerances
- Cost-effective and also suitable for narrow window widths of 400 mm in turning sashes and 450 mm in tilt-turn sashes





Pos.	Quantity	Description	Part number	Remark	
1	1	ALU Handle	Silver	NHSS0050-5K7020	Color optional
	1		White	NHSS0050-504020	
	1		Brown	NHSS0050-533020	
	1		Black	NHSS0050-523020	
	1		Titan matt dark	NHSS0050-535020	
2-8	1	Right	-	MMBS8191-100020	BS
	1	Left	-	MMBS8192-100020	
9	1	Left	-	MCSX0010-100070	Used in sash width >700mm
10-17	1	Locking sides	ALU corner drive	220603	
	1		LM striker	266533	
	1		Coupling bracket	MFKL0040-100060	
	2		Handle screw M5-16	NDNA0380-000010	
	1		Mishandling device	NFFB0010-100060	
	1		Tilt lock	254219	
	1		Striker E	254516	
	1		LM tilt locking part	254486	
	1		Run up block	254479	
18	1	Concealed connecting block	-	MFKS8000-100150	Used in sash height >1250mm
19-22	1	MV	-	246979	
23-26	1	Bracing HE-3-10	-	CAFA8130-000060	Optional opening angle

Tilt - turn hardware systems

ALU D300 and ALU DK200: the load-bearing solution for large glazed areas.

ALU D300

Benefits for fabricators:

- Suitable for sash weights up to 300 kg
- Turn-only opening variant
- Hinge-side hardware components connected with screws
- Variable height adjustment
- Additional centre hinge provides high level of stability and compression
- Product-compatible modular system ensures efficient logistics

Benefits for architects and end users:

- Combination with sound absorption, thermal insulation and anti-intruder protection



ALU DK200

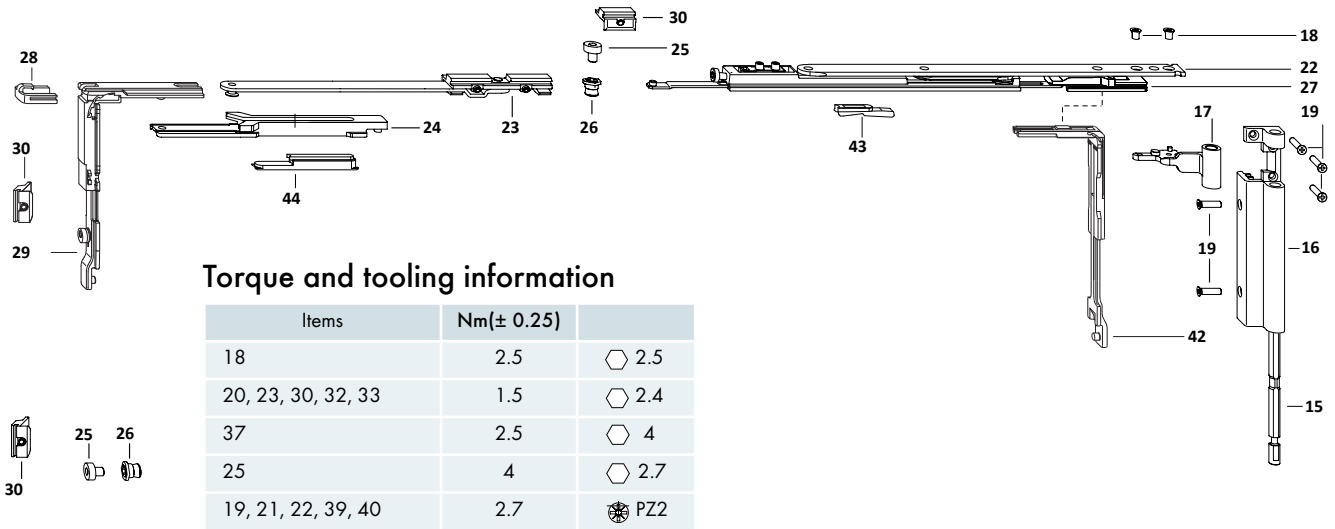
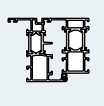
Benefits for fabricators:

- Suitable for sash weights up to 200 kg
- Turn and tilt and tilt-before-turn opening variants
- Continuous height and side adjustment
- Product-compatible modular system ensures efficient logistics

Benefits for architects and end users:

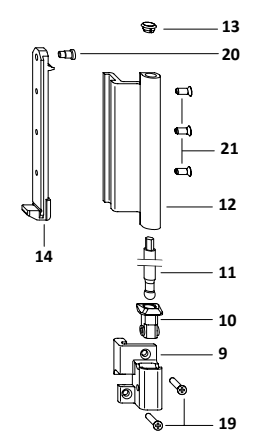
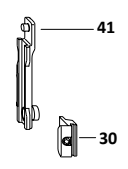
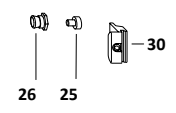
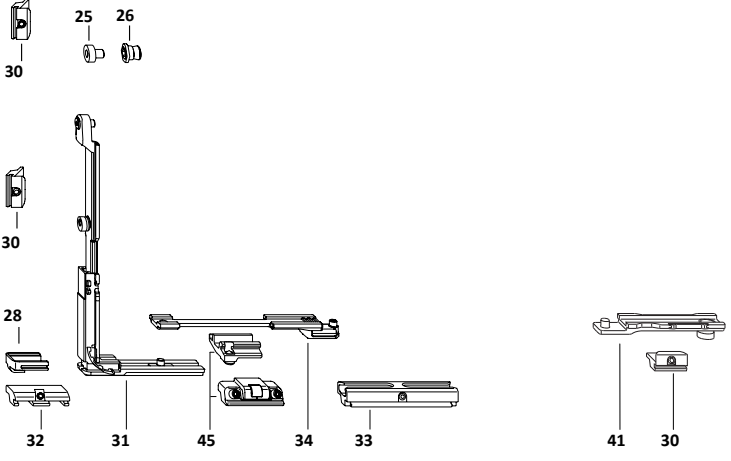
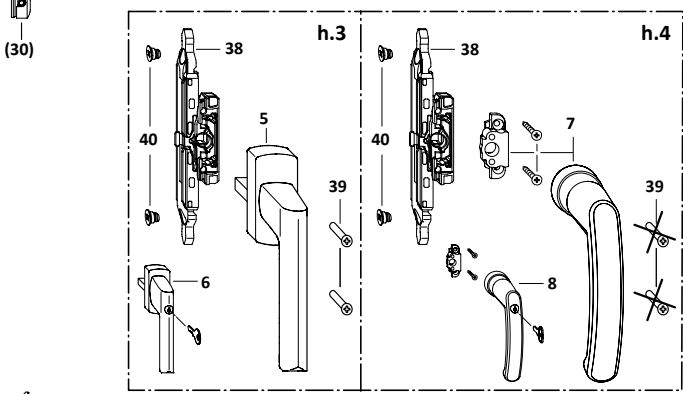
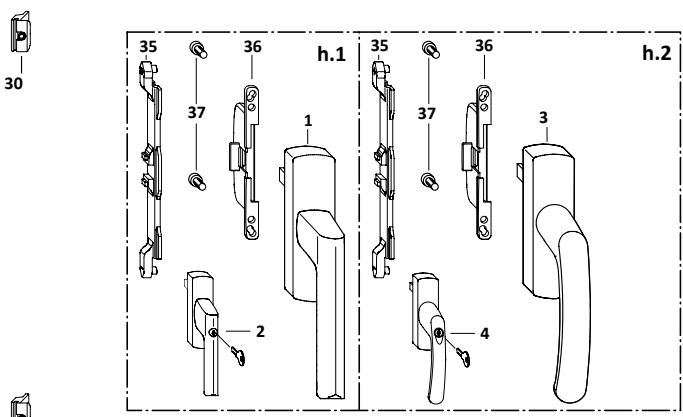
- Combination with sound absorption, thermal insulation and anti-intruder protection
- Snap-in top stay locking function in the tilt position ensures safe operation





Torque and tooling information

Items	Nm(± 0.25)	
18	2.5	⬡ 2.5
20, 23, 30, 32, 33	1.5	⬡ 2.4
37	2.5	⬡ 4
25	4	⬡ 2.7
19, 21, 22, 39, 40	2.7	⚙ PZ2



ALU DK200

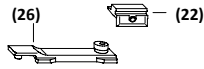
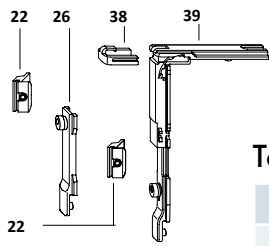
Hardware list



	Pos.	Quantity	Description	Part number	P/U	Part number	P/U				
H1	1	1	ALU Siline handle	See ALU handle overview in the SIEGENIA download portal							
	2		ALU Siline lockable handle (Only use in combination with coupling set)								
H2	3		ALU Globe handle								
	4		ALU GLOBE lockable handle								
H3	5		TITAN handle					□ 7 mm x 25 mm, cam Ø 10 mm (only use in combination with gear set)			
	6		TITAN lockable handle (Only use in combination with gear set)								
H4	7		ALU Globe RR handle					See ALU Handle Globe RR in the SIEGENIA download portal			
	8		ALU Globe RR lockable handle								
	9	1	Hinge side ALU 200 RH	SI-silver	MMBS0151-52501_	1	MMBS0151-52512_	5			
			RAL 9016	MMBS0151-50401_	1	MMBS0151-50412_	5				
			Mill finish	MMBS0151-50001_	1	MMBS0151-50012_	5				
	10	1	Hinge side ALU 200 LH	SI-silver	MMBS0152-52501_	1	MMBS0152-52512_	5			
				RAL 9016	MMBS0152-50401_	1	MMBS0152-50412_	5			
				Mill finish	MMBS0152-50001_	1	MMBS0152-50012_	5			
	11	1	Bottom hinge RH/LH								
	12	1	Side adjustment								
	13	1	Bottom hinge pin								
	14	1	Corner hinge								
	15	1	Cover cap BSU								
	16	1	Clamping piece								
	17	1	Hinge pin								
	18	1	Top hinge left/right								
	19	1	Stay hinge left/right								
	20	2	Countersunk screw M5 x 7								
	21	7	Countersunk screw M5 x 19								
	22	1	Coupling screw > 160 kg								
	23	3	Countersunk screw M5 x 10.5								
	24	1	Top stay ALU 200 size 30	MSKK0020-00001_	1	MSKK0020-00003_	20				
		0...1	1	ALU additional stay FB > 1100	857076	1	247006	10			
Additional stay											
Striker plate											
Locking cam FB > 1250											
Eccentric rivet FB > 1250											
	1	1	Locking side ALU DK FBS-G KPW	MMVS0470-10001_		MMVS0470-10003_	20				
			DK locking bolt								
			EUL clamping piece								
			VSO Corner drive								
			Striker								
			VSU corner drive								
			Run-up block								
			Tilt locking part								
			Tilt lock DK								
			H1	0...1	1	Coupling set ALU FBS-G $Y \geq 9 < 10$	only use in combination with h.1/h.2 (for notes on rebate height (USH) and dimension Y see page 4)	MMKL0030-10001_	1	MMKL0030-10003_	20
$Y \geq 10$	MMKL0010-10001_	1				MMKL0010-10003_		20			
USH 12	MMKL0040-10001_	1				MMKL0040-10003_		20			
H2	1	1	ALU coupling bracket								
			Mishandling device								
			M5 x 12 cheese head screw								
H3	0...1	1	Gear set ALU FBS-G	Only use in combination with h.3/h.4 (see SIEGENIA download portal)	MMGI0080-10001_	1	MMGI0080-10003_	20			
H4	1	1	ESG M6 FBS								
			M5 x 35 countersunk screw								
			M6 coupling screw								
dep.on system	0...1	1	MV ALU-DK/TBT	FH > 1250	857045	1	246979	20			
			Striker								
			Slider								
			VSU/BSO corner drive								
dep.on system	0...3	1	Locking part ALU	FH > 2400	-	-	317556	20			
			Locking cam								
			Eccentric rivet								
			Striker								
	0...1	1	MV ALU slider	FH > 1250	MMM0070-10001_	1	MMM0070-10003_	20			
			Striker								
			Slider								
Accessories											
	0...1	1	Tilt limiter top stay ALU 200 ¹⁾²⁾	for top stay ALU-DK200	MFKB0010-02301_	1	MFKB0010-02305_	50			
			Tilt limiter additional stay ALU 200 ¹⁾²⁾	for additional stay	MFKB0020-02301_	1	MFKB0020-02305_	50			
			Sash lifter ALU	see SIEGENIA download portal	MMFH0010-0001_	1	MMFH0010-10003_	20			

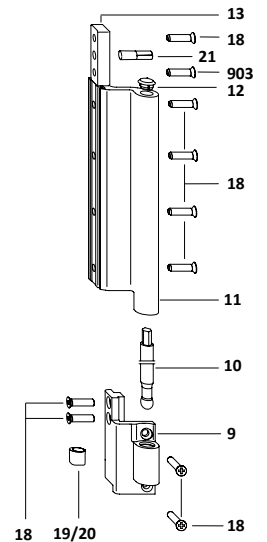
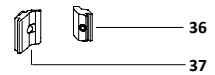
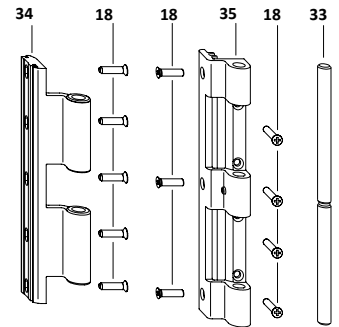
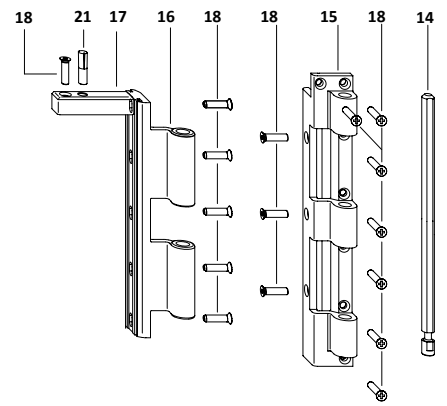
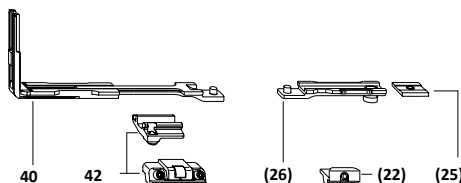
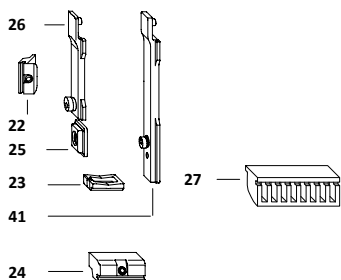
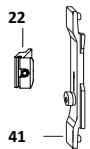
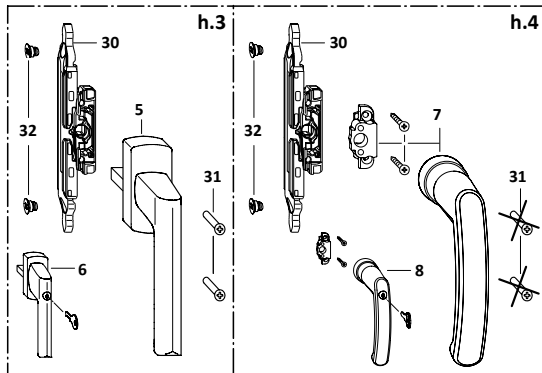
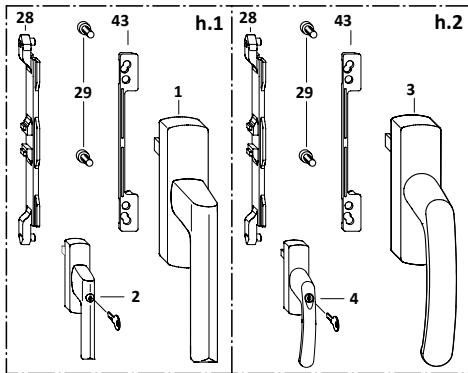
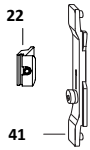
1) Limits the tilt projection from 170 mm to approx. 110 mm.

2) Mandatory for 20.000 turn-tilt/ turn cycles (Durability H3).



Torque and tooling information

Items	Nm(± 0.25)	
22, 24, 35, 36, 37, 42	1.5	⬡ 2.5
25, 29	2.5	⬡ 4
18, 31, 32	2.7	⊗ PZ2
7, 8	2.7	⊕ PH2



ALU D300

Hardware list



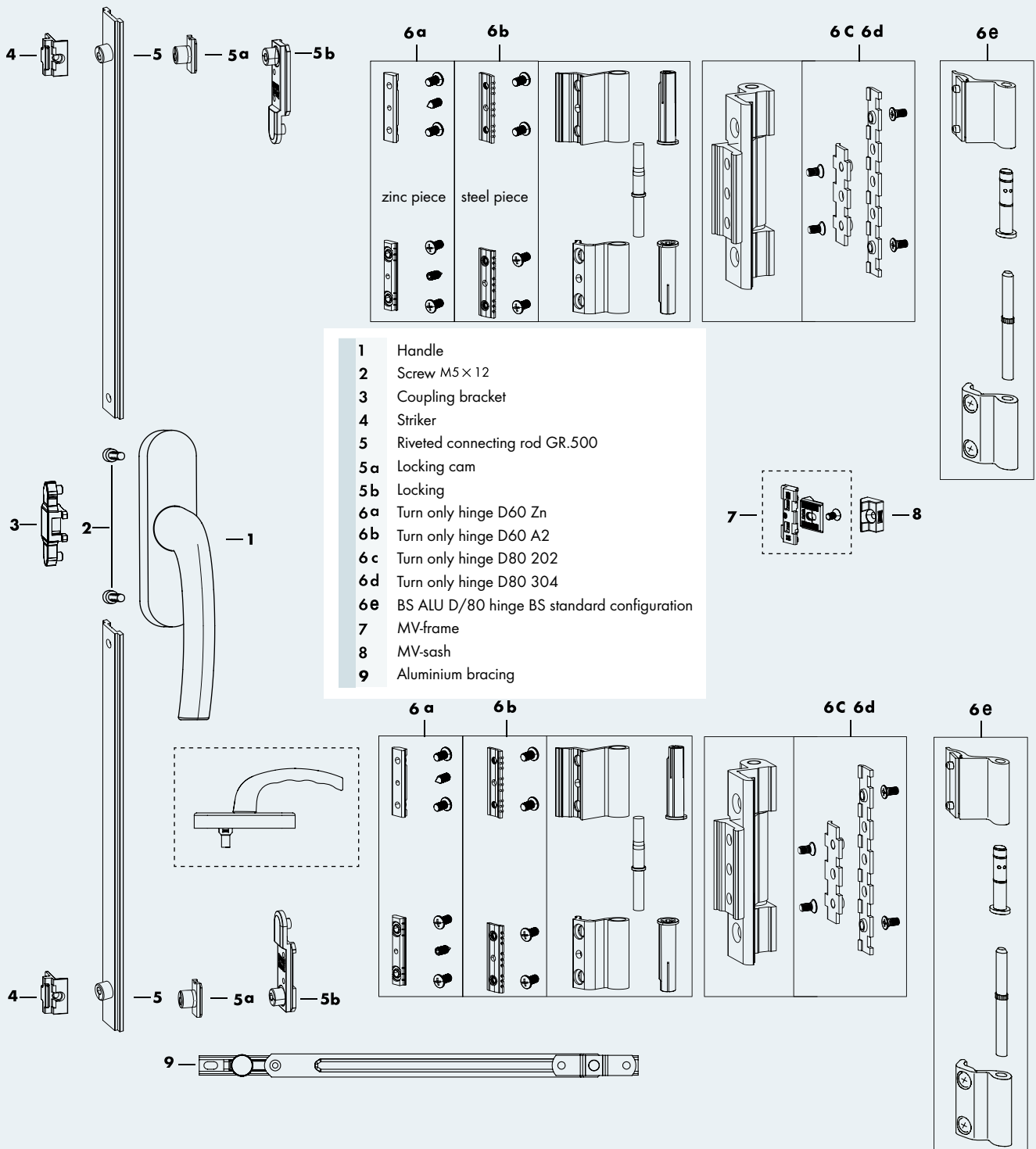
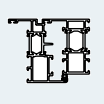
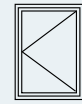
	Pos.	Quantity	Description	Part number	P/U	Part number	P/U		
H1	1	1	ALU Siline handle	See handle overview in download portal					
	2		ALU Siline lockable handle (Only use in combination with coupling set)						
H2	3		ALU Globe handle						
	4		ALU GLOBE lockable handle						
H3	5		TITAN handle	□ 7 mm x Ø 25 mm, cam 10 mm Only use in combination with gear set					
	6		TITAN lockable handle (Only use in combination with gear set)						
H4	7		ALU Globe RR handle	See handle ALU Globe RR in download portal					
	8		ALU Globe RR lockable handle						
	1	1	Hinge side ALU 300-D BF RH	Silver	MMBS0211-52501_	1	MMBS0211-52512_	5	
			RAL 9016	MMBS0211-50401_	1	MMBS0211-50412_	5		
			EV1	MMBS0211-52401_	1	MMBS0211-52412_	5		
			Mill finish	MMBS0211-50001_	1	MMBS0211-50012_	5		
	1	1	Hinge side ALU 300-D BF LH	Silver	MMBS0212-52501_	1	MMBS0212-52512_	5	
				RAL 9016	MMBS0212-50401_	1	MMBS0212-50412_	5	
				EV1	MMBS0212-52401_	1	MMBS0212-52412_	5	
				Mill finish	MMBS0212-50001_	1	MMBS0212-50012_	5	
	9	1	Bottom hinge ALU 300-BF right/left. BD 6.5						
	10	1	Bottom hinge pin						
	11	1	Corner hinge ALU-D 300 RH/LH BD 6.5						
	12	1	Closing cap						
	13	1	Supporting piece BSU						
	14	1	Hinge pin						
	15	1	Top hinge ALU-D300 right/left.						
	16	1	Sash hinge ALU-D300						
	17	1	Supporting piece BSO						
	18	26	Countersunk screw M5 x 19						
	19	1	AV pressure piece	for compression adjustment ± 0.5 mm					
	20	1	SV pressure piece	for side adjustment ± 0.8 mm					
	21	1	Cotter pin						
	1	1	Locking side ALU-D	MMVS0240-10001_	1	MMVS0240-10003_	20		
	22	2	Striker						
	23	1	Run-up block	omitted for assembly of run up block (BF) (533)					
	24	1	TBT run-up block						
	25	1	Stop						
	26	2	Slider	From FB > 1250 mount horizontally					
H1	27	0...1	Run up block (BF)	FB ≤ 1250 (for barrier-free (BF) mount horizontally)	MFAL0010-00001_	1	MFAL0010-00005_	20	
	28	0...1	Coupling set ALU-D	(Only use in combination with H1/H2)	MMKL0020-10001_	1	MMKL0020-10003_	20	
H2	29	1	Coupling bracket						
	29	2	Cheese head screw M5 x 12						
H3	0...1	0...1	ALU gear set	(Only use in combination with H3/H4 (see document Nr. H48.ZubhLS005en))	MMGI0090-10001_	1	MMGI0090-10003_	20	
H4	1	1	M6 ESG						
	31	2	Countersunk screw M5 x 35						
	32	2	Coupling screw M6						
	0...1	1	Band set ALU Universal	Silver	MMDB0050-52501_	1	MMDB0050-52512_	5	
			FH > 2200 > 200 kg	white RAL 9016	MMDB0050-50401_	1	MMDB0050-50412_	5	
				EV1	MMDB0050-52401_	1	MMDB0050-52412_	5	
				Mill finish	MMDB0050-50001_	1	MMDB0050-50012_	5	
	33	1	Hinge pin M ALU-D300						
	34	1	Sash hinge M ALU-D300 BD 4						
	35	1	Top hinge M ALU-D300 BD 4						
	18	12	Countersunk screw M5 x 19						
		0...1	1	MV ALU-D VS/BS	FH > 1250	857052	1	246986	20
	22	1	Striker						
36	1	Striker MV							
37	1	Locking bolt							
Accessories dependent on system	0...1	0...1	MV ALU-D VSU/VSO	FB > 1250	MMMV0040-10001_	1	MMMV0040-10003_	20	
	38	1	Clamping piece EUL						
	39	2	VSO corner drive						
	22	2	Striker						
	40	1	VSU/BSO corner drive						
41	1	Locking bolt							
Accessories	42	0...1	Sash lifter ALU	(for assembly see drawing Nr. H48.ZubhLS014en) do not use for assembly (BF).	MMFH0010-0001_	1	MMFH0010-10003_	20	
	43	0...1	ALU handle support	Only use for H1/H2	-	-	(see table)	200	

Turn only hardware systems

ALU-D 60/80

Hardware overview

	Window
Sash width (mm)	1000 to 1300
Sash height (mm)	max. 1200
Sash weight (kg)	max. 60/80kg



ALU-D 60/80

Hardware list

	Pos.	Quantity	Description	Part number	Remark		
Basic Parts	1	1	Handle ALU	Silver	MCHS0010-5K7020	Color optional	
		1		White	MCHS0010-504020		
		1		Brown	MCHS0010-533020		
		1		Black	MCHS0010-523020		
		1		Titan matt dark	MCHS0010-535020		
	2	2	Locking sides VS ALU	Screw M5×12	NDNA0120-000010	It is common used outward and turn only	
	3	1		Coupling bracket	MCKL0010-100070		
	4	-		Striker	MCST0010-100080		
	5	2		Riveted connecting rodGR.500	MCSS0010-100020	Three schemes optional	
	5a	-		Locking cam	NFZB0040-100200		
	5b	2		Locking	MCSB0010-100080		
	6a	2		Turn only hingeD60 Zn	Silver	MCDB0020-5K7050	Four schemes optional many colors match the handle
		2			White	MCDB0020-504050	
		2			Brown	MCDB0020-533050	
		2	Black		MCDB0020-523050		
		2	Titan matt dark		MCDB0020-535050		
	6b	2	Turn only hingeD60 A2	Silver	MCDB0010-5K7050		
		2		White	MCDB0010-504050		
		2		Brown	MCDB0010-533050		
		2		Black	MCDB0010-523050		
		2		Titan matt dark	MCDB0010-535050		
	6c	2	Turn only hingeD80 202	Silver	MCDB0070-5K7050		
		2		White	MCDB0070-504050		
		2		Brown	MCDB0070-533050		
		2		Black	MCDB0070-523050		
		2		Titan matt dark	MCDB0070-535050		
	6d	2	Turn only hingeD80 304	Silver	MCDB0030-5K7050		
		2		White	MCDB0030-504050		
2		Brown		MCDB0030-533050			
2		Black		MCDB0030-523050			
2		Titan matt dark		MCDB0030-535050			
6e	2	ALU D/80 BS standard configuration	Silver	NBTB0140-0K7010	Four schemes optional many colors match the handle		
	2		White	NBTB0140-004010			
	2		Brown	NBTB0140-011010			
	2		Black	NBTB0140-023010			
	2		Titan matt dark	NBTB0140-035010			
Optional parts	7	MV	MV-frame	MCMV0010-100030	Used in sash height >1200mm		
	8		MV-sash				
	9	Aluminium bracing	Aluminium bracing 8"	MCOB0040-000020			
			Aluminium bracing 10"	MCOB0050-000020			
			Aluminium bracing 12"	MCOB0060-000020			
Aluminium bracing 14"			MCOB0070-000020				

(only used conference, please consult Siegenia sales manager for specific hardware)

Turn only hardware systems


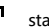

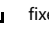
ALU 5200-K

Hardware overview

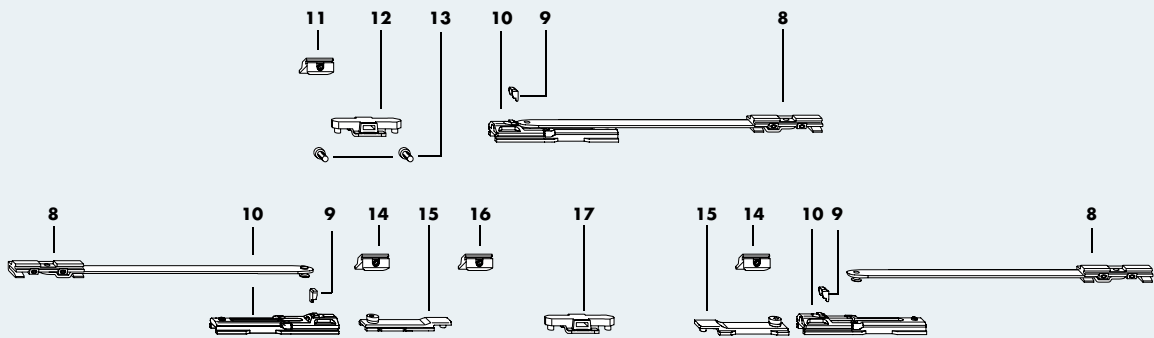
	1pc connecting rod	2pc connecting rod
Sash width (mm)	min. 400 - max. 1020	min. 1020 - max. 2400
Sash height (mm)	min. 450 - max. 1200	min. 450 - max. 1200
Bearing (kg)	max. 30kg	max. 50kg

Sash width from 400mm to 750mm

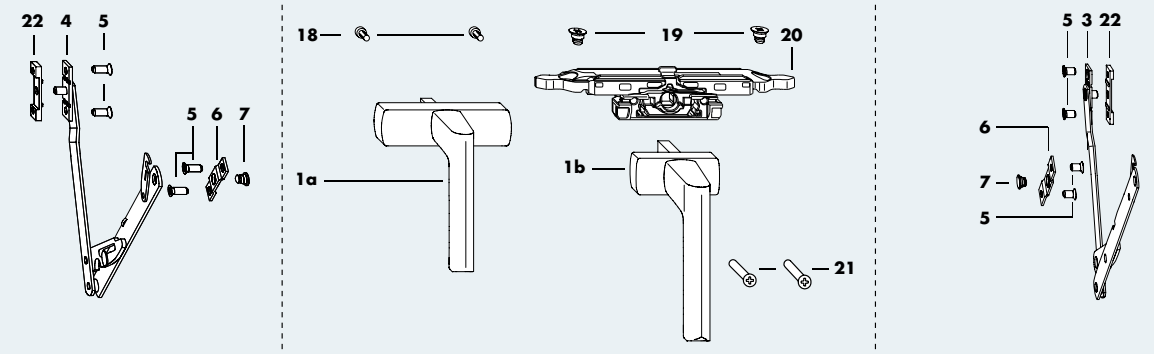


  standard commercial
  fixed pin

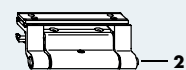
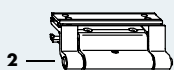
Sash width from 751mm to 1020mm



Sash width from 1021mm to 2400mm



- | | | | |
|-----------|---------------------------|-----------|---------------------------|
| 1a | ALU handle | 12 | Coupling bracket,short |
| 1b | Upvc handle | 13 | Cheese head screw M5 × 12 |
| 2 | ALU 5200-T hinge | 14 | Striker |
| 3 | Cleaning stay right | 15 | Locking |
| 4 | Cleaning stay left | 16 | Striker |
| 5 | Countersunk screw M5 × 13 | 17 | Coupling bracket,short |
| 6 | Location piece | 18 | Cheese head screw M5 × 12 |
| 7 | Bolt | 19 | Bolt M6 |
| 8 | ALU stay | 20 | Gear FBS M6 |
| 9 | Stop | 21 | Upvc handle screw |
| 10 | Block | 22 | Packer |
| 11 | Striker | | |



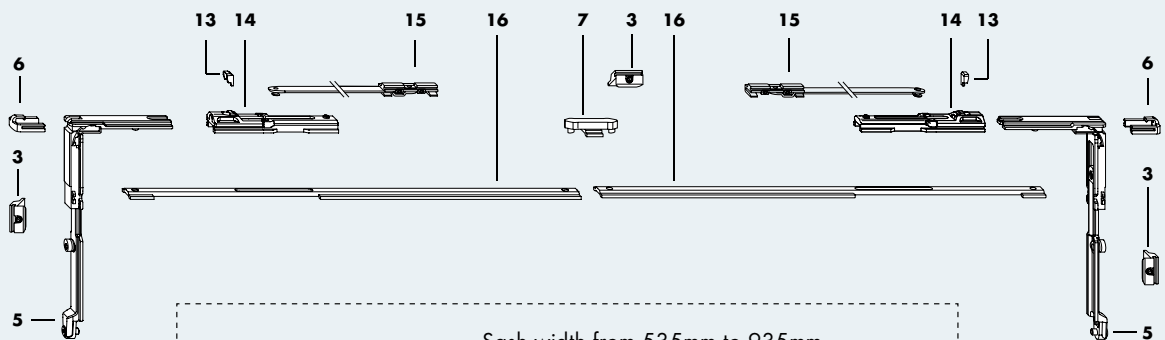
Turn only hardware systems

ALU 5200-K/ZV

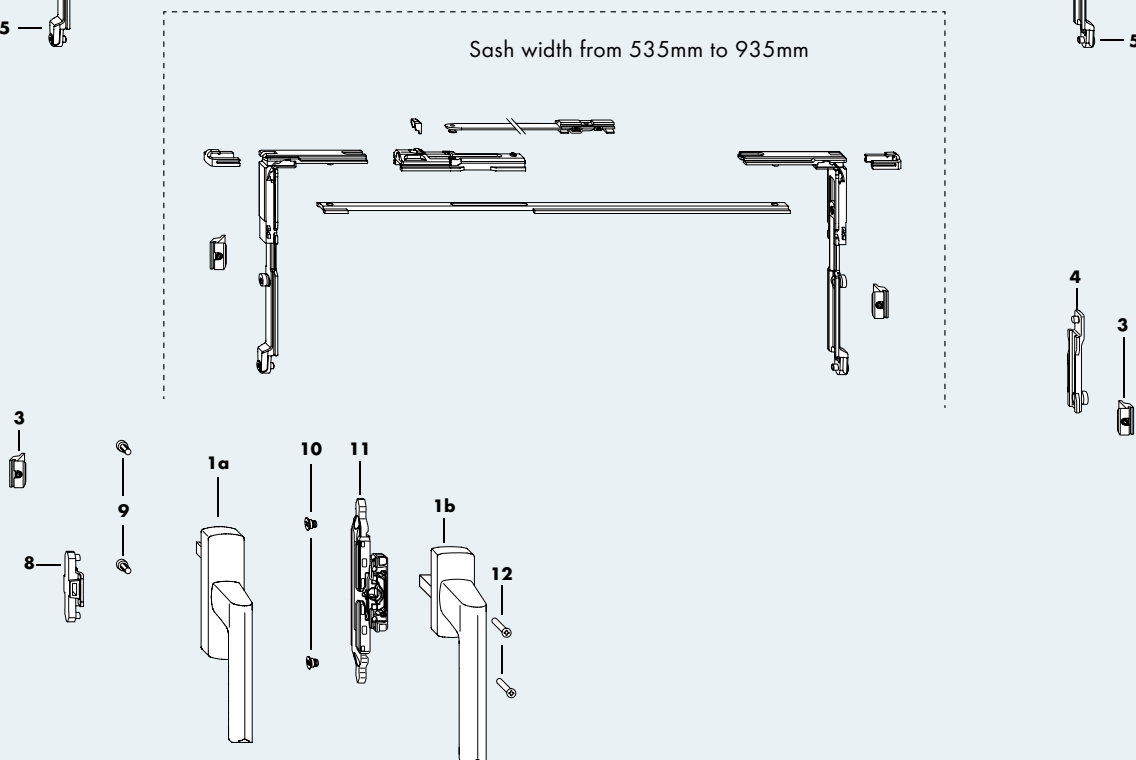
Hardware overview

	1 pc connecting rod	2pc connecting rod
Sash width (mm)	min. 535 - max. 935	min. 936 - max. 1600
Sash height (mm)	min. 500 - max. 2000	min. 500 - max. 2000
Bearing (kg)	max. 40kg	max. 100kg

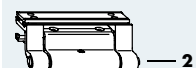
Sash width from 936mm to 1600mm



Sash width from 535mm to 935mm

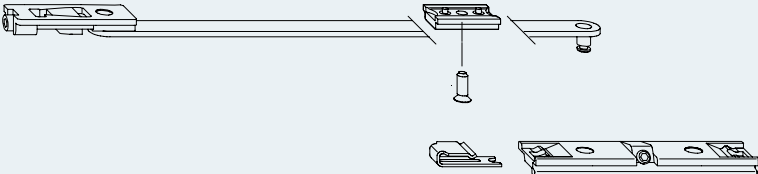


- | | | | |
|-----------|-------------------------|-----------|---------------------------|
| 1a | ALU handle | 9 | Cheese head screw M5 × 12 |
| 1b | Upvc handle | 10 | Bolt M6 |
| 2 | ALU 5200T-T hinge | 11 | Gear FBS M6 |
| 3 | Striker | 12 | Upvc handle screw |
| 4 | Locking | 13 | Stop |
| 5 | VSU corner drive | 14 | Block |
| 6 | EUL clamping piece | 15 | Stay |
| 7 | Connecting block | 16 | Connecting rod |
| 8 | Coupling bracket, short | | |

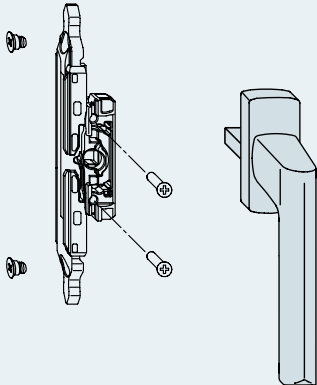


Hardware and accessories

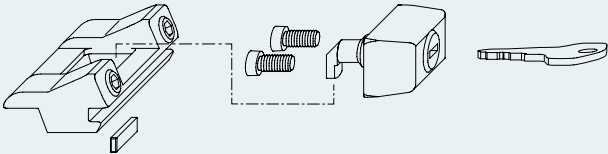
Limit stay



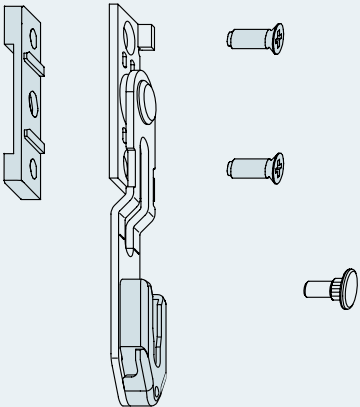
Routed in gear



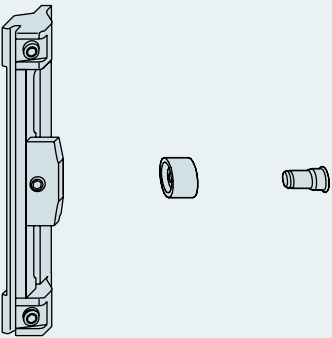
Cascadian lock



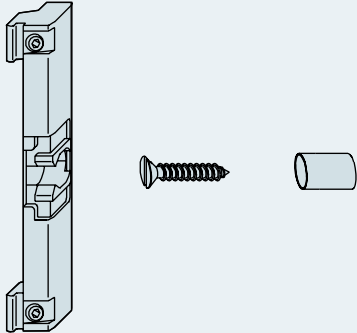
Night ventilation



Concealed child lock



Snapper



Casement hardware systems

Benefits for fabricators:

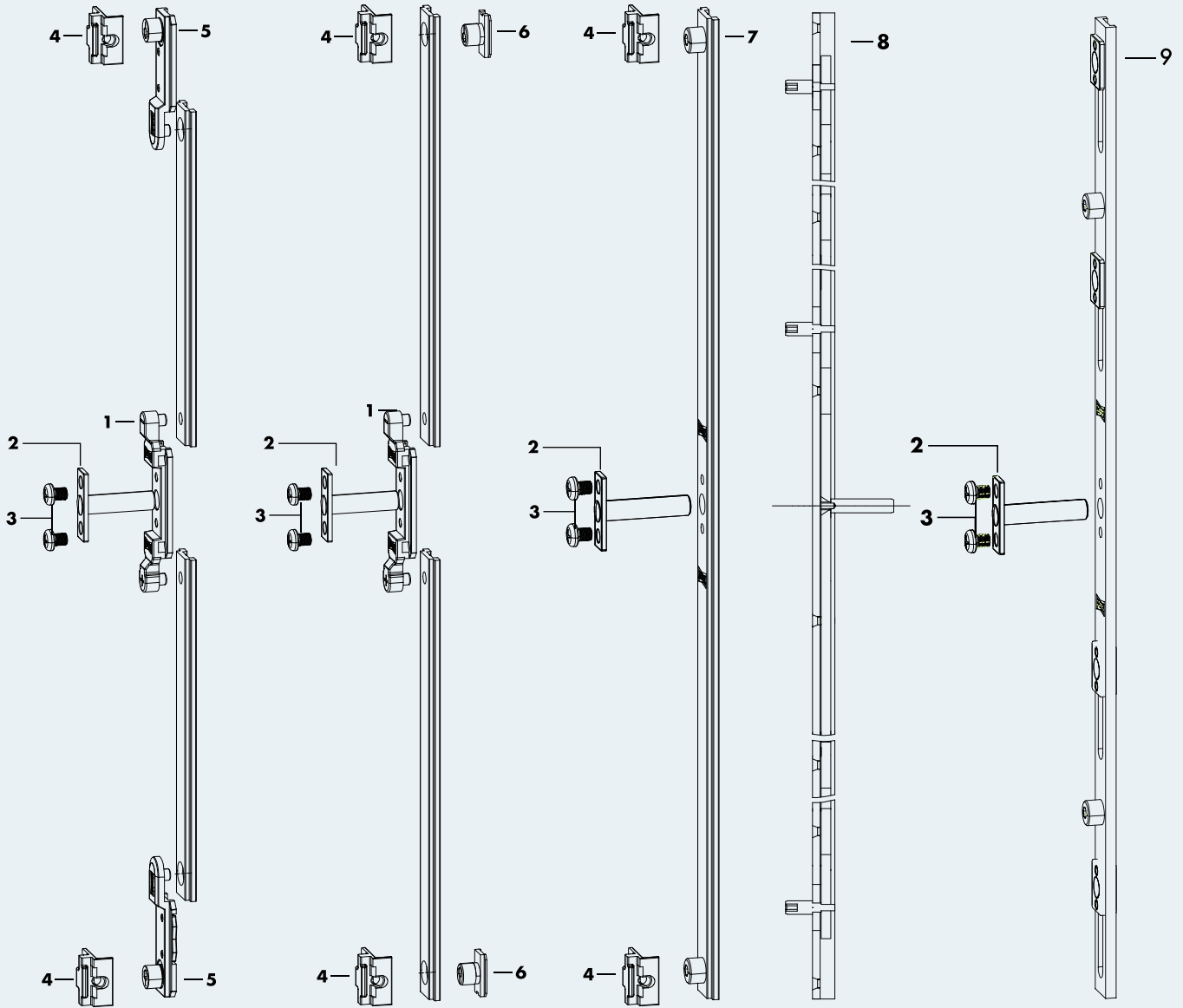
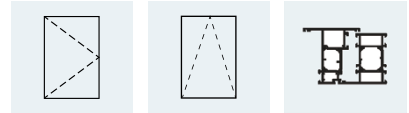
- Optimized assembly times due to optimised installation technology and a high degree of pre-assembly
- Smart design of the hinge sides
- Pre-assembled component system with freely combinable, extensive accessory programme

Benefits for architects and end users:

- High load capacity creates security reserves and supports safe operation throughout the entire life of the window
- Rustproof materials provide a durably protected surface and guarantee a long window life
- Different versions to solve all common requirements regarding element size and weight
- Burglar resistance - for a safe home



Aluminium casement – Locking sides



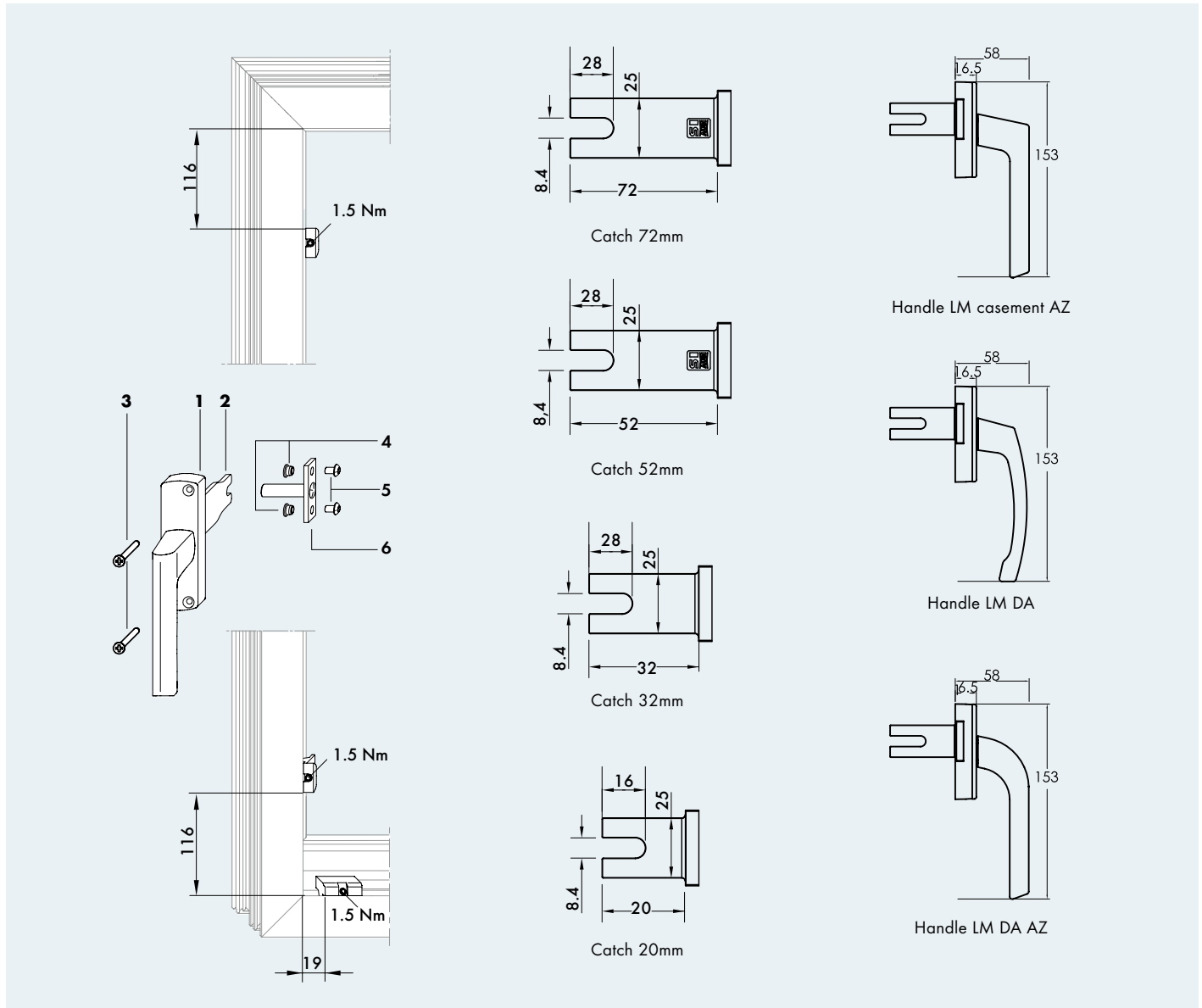
- 1** Coupling bracket
- 2** T type
- 3** H type cross pan head
Screw M4 X 6
- 4** Striker
- 5** Locking
- 6** Locking bolt
- 7** Pole
- 8** Non-groove gear
- 9** Non-groove gear

Aluminium casement – Locking sides

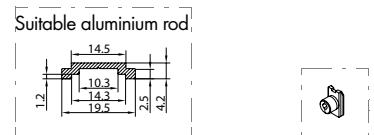


Pos.	Quantity	Description	Sash height (mm)	Part number	Remark
1	1	coupling bracket		MCKL0020-100200	
2	1	T type GR.20		MCKL0030-100080	Various specification can choose based on profile
	1	T type GR.25		MCKL0040-100080	
	1	T type GR.30		MCKL0050-100080	
	1	T type GR.35		MCKL0060-100080	
	1	T type GR.40		MCKL0070-100080	
3	2	H type cross pan head screw M4×6		MCNA0010-100290	
4	-	Striker		MCST0010-100080	It is common for turn only , tilt and turn
5	2	Locking		MCSB0010-100080	It is common for turn only , tilt and turn
6	-	Locking bolt		NFZB0040-100200	It is common for turn only
7	1	Pole GR.400 2MV	420-620	MCSS0020-100060	Applicable standard
	1	Pole GR.600 2MV	620-820	MCSS0030-100060	
	1	Pole GR.800 2MV	820-1020	MCSS0040-100060	
	1	Pole GR.1000 3MV	1020-1220	MCSS0050-100060	
	1	Pole GR.1200 3MV	1220-1500	MCSS0060-100060	
8		Non-groove gear GR400	420-620	NGMD0100-000040	
		Non-groove gear GR600	620-820	NGMD0110-000040	
		Non-groove gear GR800	820-1020	NGMD0120-000040	
		Non-groove gear GR1000	1020-1220	NGMD0130-000040	
		Non-groove gear GR1200	1220-1420	NGMD0140-000040	
		Non-groove gear GR1400	1420-1620	NGMD0150-000040	
9	1	Non-groove gear GR.400 2MV	420-620	MCSS0070-100060	Applicable standard
	1	Non-groove gear GR.600 2MV	620-820	MCSS0080-100060	
	1	Non-groove gear GR.800 2MV	820-1020	MCSS0090-100060	
	1	Non-groove gear GR.1000 3MV	1020-1220	MCSS0100-100060	
	1	Non-groove gear GR.1200 3MV	1220-1500	MCSS0110-100060	

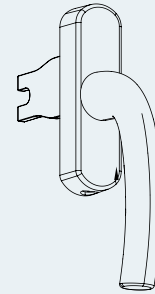
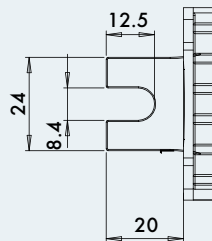
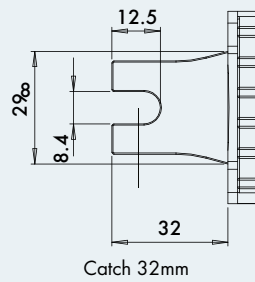
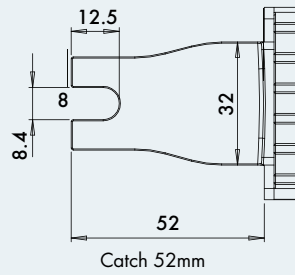
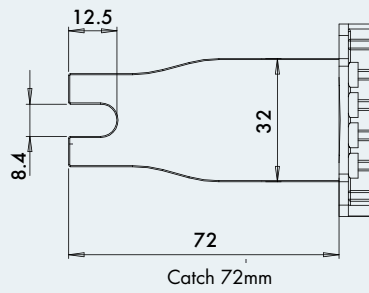
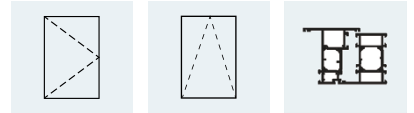
Aluminium casement – VS ALU DA



Pos.	Quantity	Description	Part number					Description	Part number
			Silver	White	Brown	Black	Titan matt dark		
1	1	ALU handle si-line DA	MHSS1500-525020	305560	305591	305584	NHSS0040-535020	DA catch 72mm	NHSM0060-000010
	1	Handle						DA catch 52mm	NHSM0050-000010
2	1	Catch 52mm			NHSM0020-100010			DA catch 32mm	NHSM0070-000010
	1	Catch 62mm			NHSM0030-100011			DA catch 20mm	NHSM0080-000010
	2	Catch 72mm			307113				
3	2	Screw M5x30			840535				
4	1	Flange sleeve			311189				
5	2	Rivet			NDNA0080-300010				
6	1	T type 20mm			MFKL0020-000010				
	1	T type 25mm			NFKL0070-000010				
	1	T type 30mm			NFKL0010-000010				
	1	T type 40mm			NFKL0060-000010				
7	-	locking cam			222430				
8	-	Locking			254509				
9-10	-	Concealed hinge			218839				
11		Handle LM casement	CHGD0010-5K7030	CHGD0010-504030	CHGD0010-533030	CHGD0010-523030	CHGD0010-535030		
12		LM handle Globe DA handle	NHES0310-5K7030	NHES0310-504030	NHES0310-533030	NHES0310-523030	NHES0310-535030		
13		Handle LM DA AZ	NHES0300-5K7030	NHES0300-504030	NHES0300-533030	NHES0300-523030	NHES0300-535030		



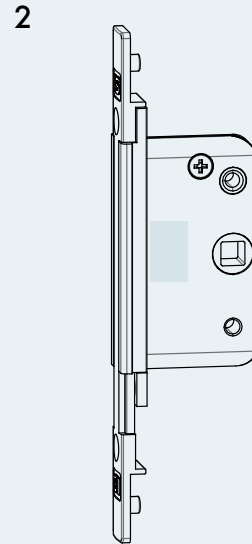
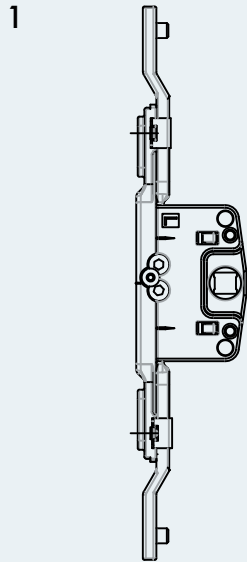
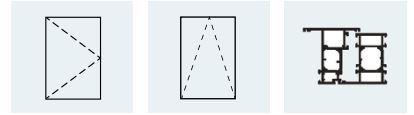
Aluminium casement – VS ALU DA



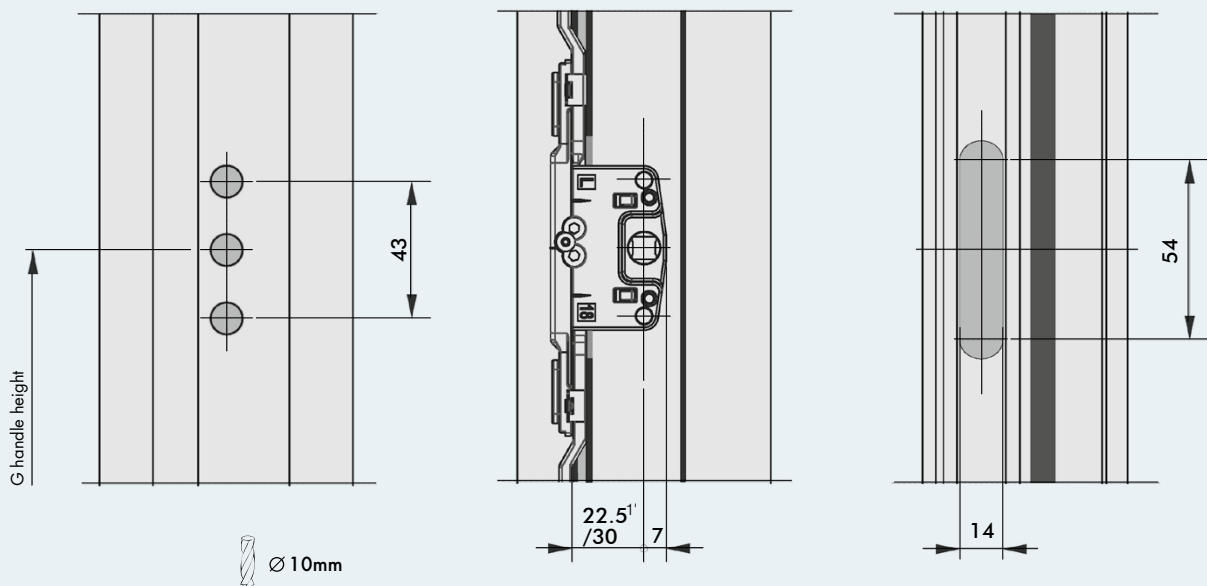
Handle ALU DA

Description	Part number
Handle si-line DA handle silver	CHGD8000-5K7020
Handle si-line DA handle mill	CHGD8000-500020
Handle si-line DA handle white	CHGD8000-504020
Handle si-line DA handle black	CHGD8000-523020
Handle si-line DA handle brown	CHGD8000-533020
Handle si-line DA handle titan matt dark	CHGD8000-535020
DA catch 20mm	CHGM8000-100060
DA catch 32mm	CHGM8010-100060
DA catch 52mm	CHGM8020-100060
DA catch 72mm	CHGM8030-100060

Aluminium casement – Gear box



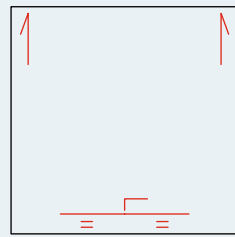
3 Gear drilling pattern(mm)



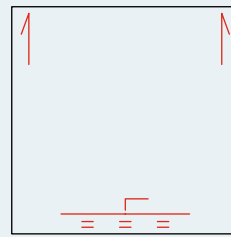
The gear backset has the two specification 22.5mm and 30mm and calculated as the top of C groove

Drawing number	Description	Part number	Remark
1	ALU 22.5mm backset DG gear TS K10	NGKG0020-100020	
	ALU 30mm backset DG gear TS K10	NGKG0030-100020	
2	Gear box ALU22mm backset AU TS K10	MCG10010-100020	
	Gear box ALU30mm backset AU TS K10	MCG10020-100020	
	Gear box ALU35mm backset AU TS K10	MCG10030-100020	

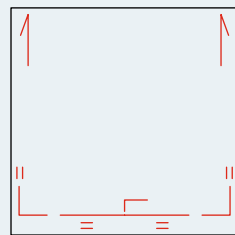
Aluminium casement – Configuration of the casement locking point



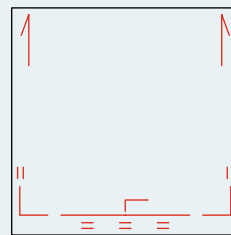
2points locking



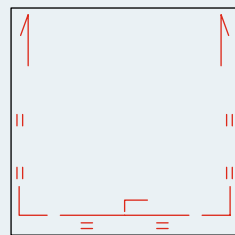
3points locking



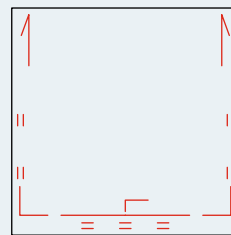
4points locking



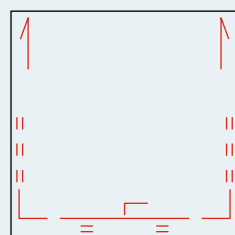
5points locking



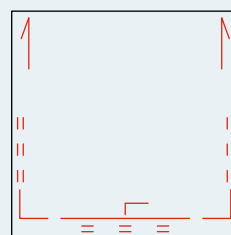
6points locking



7points locking



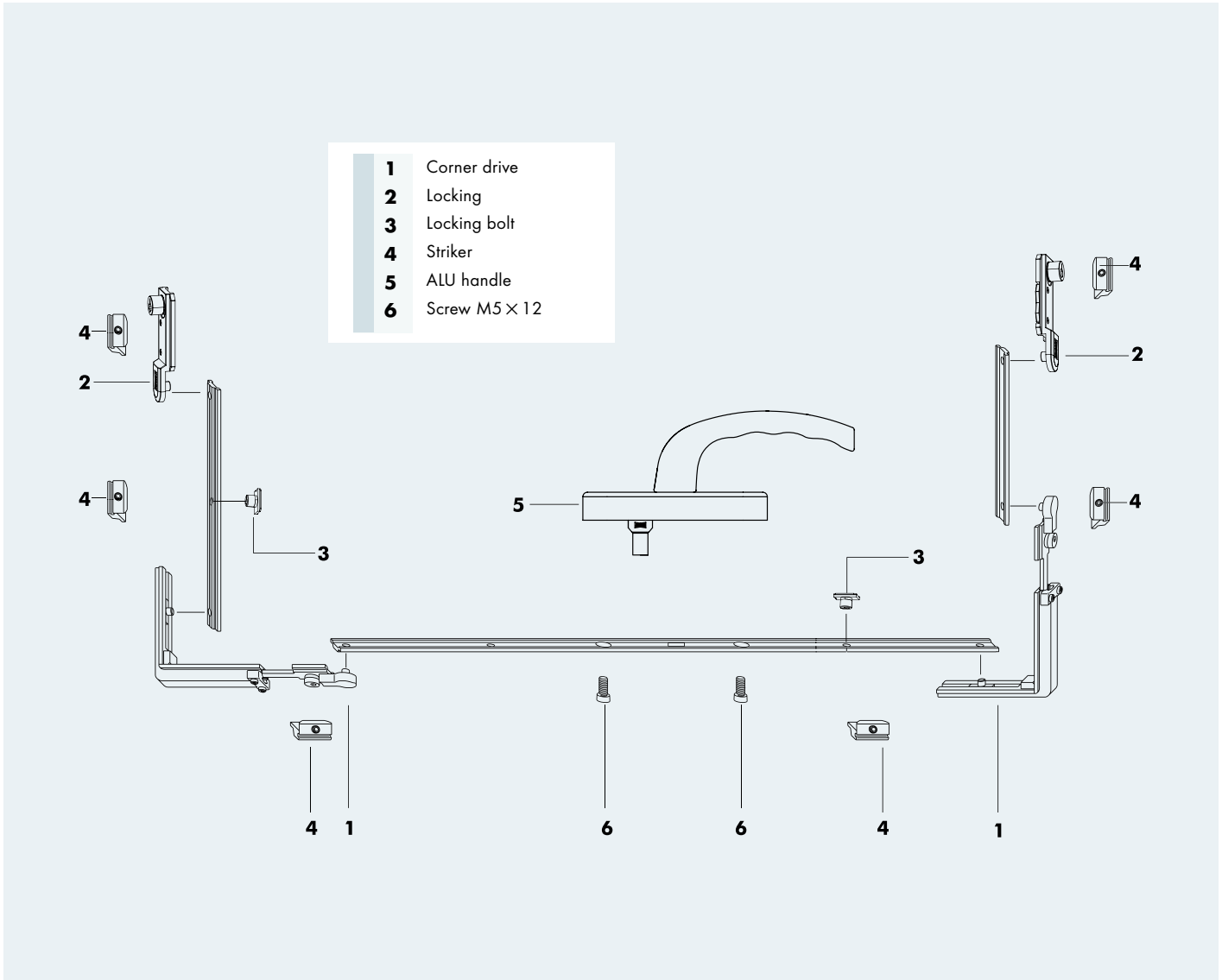
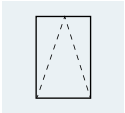
8points locking



9points locking

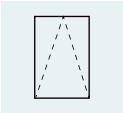
*Note: The tensile strength of the each locking point is 1800N , and the actually project can be calculated as 800N.
In order to strengthen the air tightness and water tightness, it is recommended to set a locking point of 600mm-700mm,
and the distance of the locking edge at the corner should be less than 300mm: the detail number and locking points
need to consider the window size, local wind pressure, floor height and other data.*

Aluminium casement – Curtain wall multi-point locking

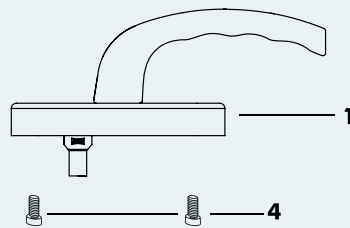


Pos.	Quantity	Description	Part number	Remark	
1	2	Corner drive	220603		
2	2	VS ALU	Locking	MCSB0010-100080	
3	2		Locking bolt	NFZB0040-100200	
4	6		Striker	MCST0010-100080	
5	1	Handle ALU	Silver	MCHS0010-5K7020	
	1		White	MCHS0010-504020	
	1		Brown	MCHS0010-533020	
	1		Black	MCHS0010-523020	
	1		Titan matt dark	MCHS0010-535020	
6	2	Screw M5X12	NDNA0120-000010		

Aluminium casement – Curtain wall opening

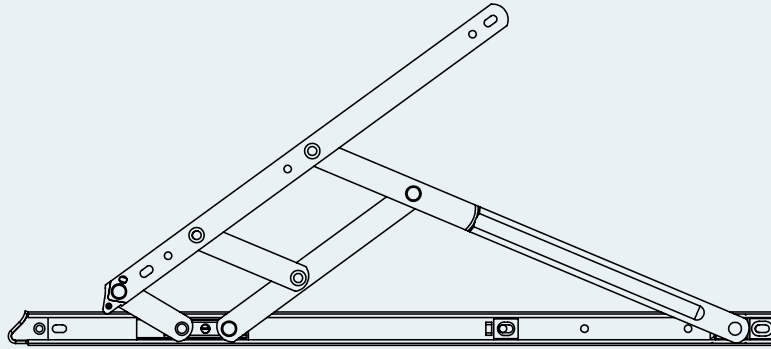
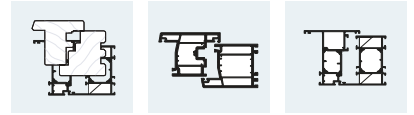


- 1** Handle ALU
- 2** Curtain wall non-groove gear
- 3** Curtain wall pole
- 4** Screw M5 x 12



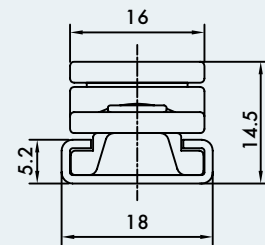
Pos.	Quantity	Description	Sash height (mm)	Part number	Remark
1	1	ALU	Silve	MCHS0010-5K7020	
	1		White	MCHS0010-504020	
	1		Black	MCHS0010-533020	
	1		Brown	MCHS0010-523020	
	1		Titan matt dark	MCHS0010-535020	
2	1	Curtain wall non-groove gear GR.400 2MV	420-620	MCSS0170-100060	Application standard
	1	Curtain wall non-groove gear GR.600 2MV	620-820	MCSS0180-100060	
	1	Curtain wall non-groove gear GR.800 2MV	820-1020	MCSS0190-100060	
	1	Curtain wall non-groove gear GR.1000 3MV	1020-1220	MCSS0200-100060	
	1	Curtain wall non-groove gear GR.1200 3MV	1220-1500	MCSS0210-100060	
3	1	Curtain wall pole GR.400 2MV	420-620	MCSS0120-100060	Application standard
	1	Curtain wall pole GR.600 2MV	620-820	MSCC0130-100060	
	1	Curtain wall pole GR.800 2MV	820-1020	MCSS0140-100060	
	1	Curtain wall pole GR.1000 3MV	1020-1220	MCSS0150-100060	
	1	Curtain wall pole GR.1200 3MV	1220-1500	MCSS0160-100060	
4	2	Screw M5 x 12		NDNA0120-000010	

Aluminium casement – Friction hinge



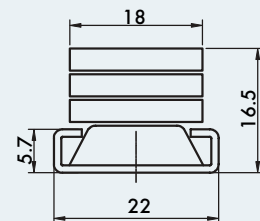
* The diagram is the heavy duty turn only ,the other details please contact the manager of the SIEGENIA.

Light duty turn only friction hinge



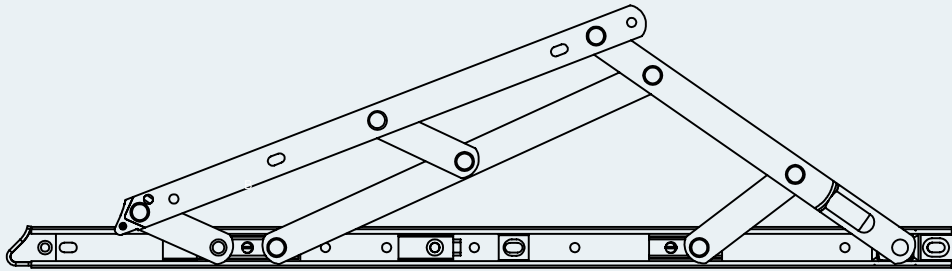
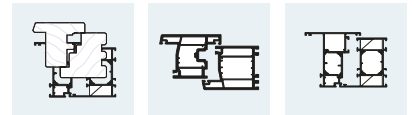
Specification	Max height (mm)	Max width (mm)	Max weight (kg)	Opening angle	Rod number	Part number
QPA-10"	1200	400	13	90°	4	CSHS8500-000111
QPA-12"	1200	570	16	45/90°	4	CSHS8510-000111
QPA-14"	1500	600	19	45/90°	4	CSHS8520-000111
QPA-16"	1500	700	21	45/90°	4	CSHS8530-000111
QPA-18"	1500	750	22	45/90°	4	CSHS8540-000111

Heavy duty turn only friction hinge



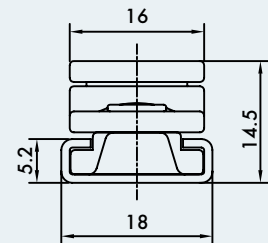
Specification	Max height (mm)	Max width (mm)	Max weight (kg)	Opening angle	Rod number	Part number
ZPA-10"	1500	500	23	90°	4	CSHD8500-000110
ZPA-12"	1500	600	28	45/90°	4	CSHD8510-000110
ZPA-14"	1500	700	33	45/90°	4	CSHD8520-000110
ZPA-16"	1800	800	38	45/90°	4	CSHD8530-000110
ZPA-18"	1800	900	43	45/90°	4	CSHD8540-000110
ZPA-20"	1800	1000	45	30/60°	4	CSHD8550-000110
ZPA-24"	1800	1100	50	30/45°	5	CSHD8570-000110

Aluminium casement – Friction hinge



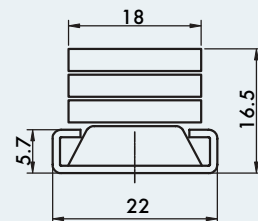
* The diagram is the heavy duty top hung ,the other details please contact the manager of the SIEGENIA.

Light duty top hung friction hinge

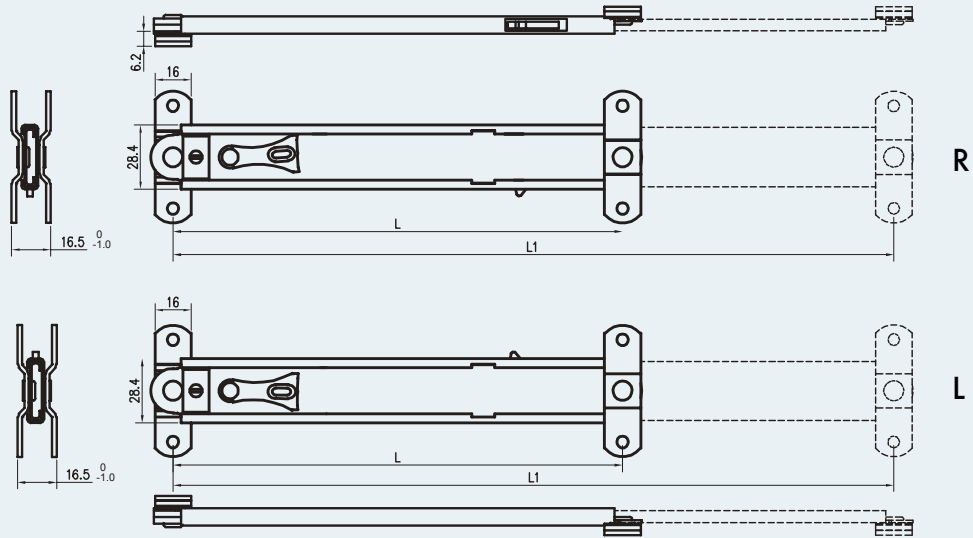
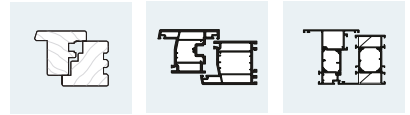


Specification	Max height (mm)	Max width (mm)	Max weight (kg)	Opening angle	Rod number	Part number
QPA-10"	600	1200	21	40°	4	CSHS8550-000111
QPA-12"	1200	1200	28	35/30°	4	CSHS8560-000111
QPA-14"	1200	1300	33	35/30°	4	CSHS8570-000111
QPA-16"	1200	1400	38	30/25°	5	CSHS8580-000111
QPA-18"	1200	1500	42	30/25°	6	CSHS8590-000111
QPA-20"	1200	1600	45	30/25°	6	CSHS8600-000111

Heavy duty top hung friction hinge



Specification	Max height (mm)	Max width (mm)	Max weight (kg)	Opening angle	Rod number	Part number
ZPA-10"	650	1100	43	35°	4	CSHD8580-000110
ZPA-12"	800	1200	60	30/35°	4	CSHD8590-000110
ZPA-14"	1000	1300	68	30/35°	4	CSHD8600-000110
ZPA-16"	1200	1400	85	25/30°	4	CSHD8610-000110
ZPA-18"	1300	1400	95	25/30°	4	CSHD8620-000110
ZPA-20"	1600	1500	108	20/25°	6	CSHD8630-000110
ZPA-24"	1800	1600	125	20/25°	6	CSHD8650-000110



Light duty stop stay

Specification	Contraction length L (mm)	Extension length L1 (mm)	Part number
ES01-06"	154.5	203.5	CASA8000-000050
ES01-08"	203.5	301.5	CASA8010-000050
ES01-10"	254.5	403.5	CASA8020-000050

Heavy duty stop stay

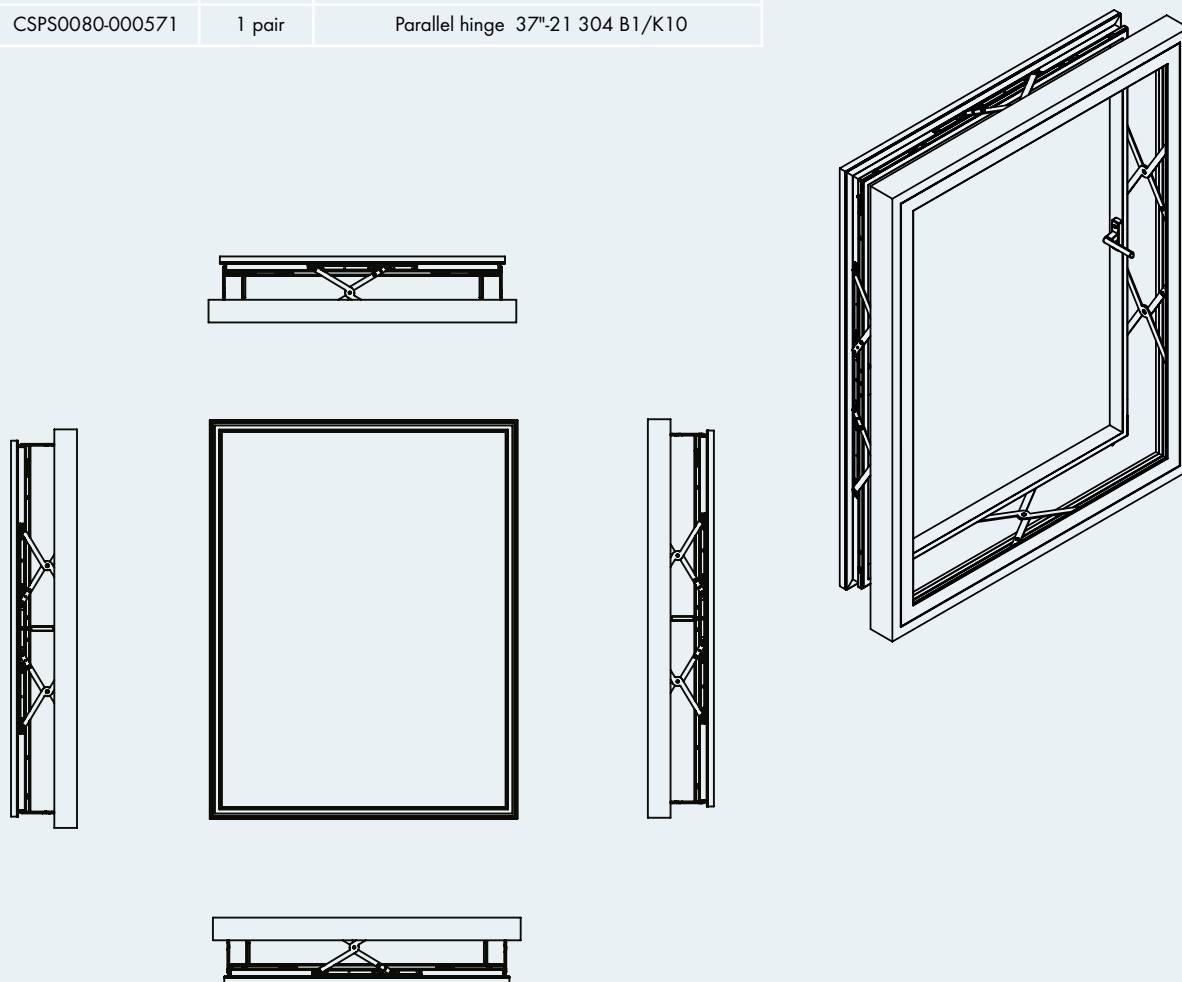
Specification	Contraction length L (mm)	Extension length L1 (mm)	Part number
LMCA-SPHE06"	154.5	203.5	NSFP0140-000010
LMCA-SPHE08"	203.5	301.5	NSFP0150-000010
LMCA-SPHE10"	254.5	403.5	NSFP0160-000010

1) The extension sheet of the light duty stop stay is 1mm thick, and the heavy duty stop stay is 1.5mm thick. The stack height and thicknesses are all 16.5mm.

Aluminium casement – Parallel hinge



Part number	Quantity	Description
CSPS0060-000021	1 pair	Parallel hinge 18"-21 304 B1/K10
CSPS0080-000571	1 pair	Parallel hinge 37"-21 304 B1/K10



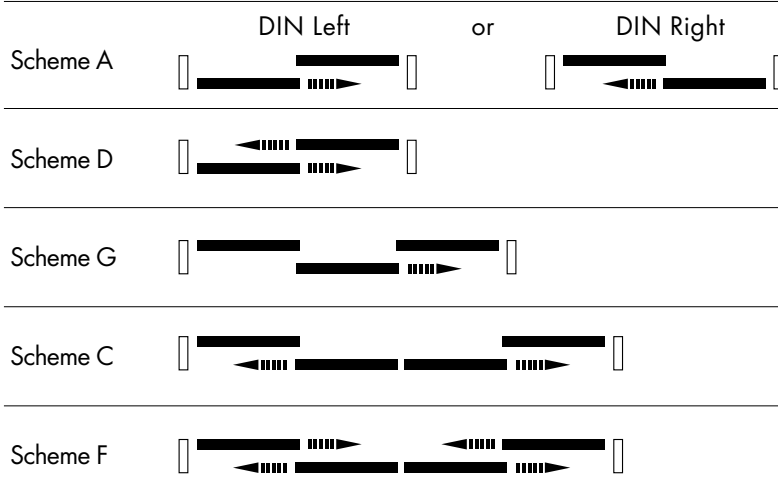
Configuration combinations

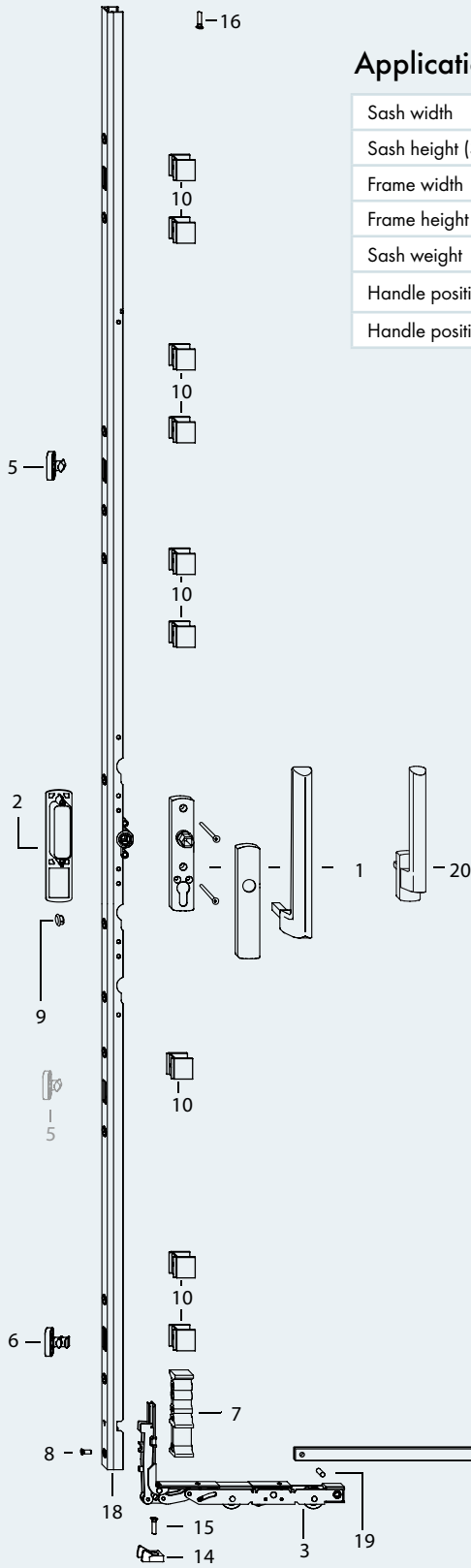
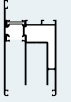
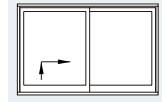
Left/right sides	Description	Quantity	Top/bottom sides	Description	Quantity	Bearing (kg)	Recommended min Width*Height (mm)	Recommended max Width*Height (mm)
CSPS0060-000021	Parallel hinge 18"-21 304 B1/K10	1	CSPS0060-000021	Parallel hinge 18"-21 304 B1/K10	1	100	490*660	970*970
CSPS0060-000021	Parallel hinge 18"-21 304 B1/K10	1	CSPS0080-000571	Parallel hinge 37"-21 304 B1/K10	1	100	930*660	1600*970
CSPS0080-000571	Parallel hinge 37"-21 304 B1/K10	1	CSPS0060-000021	Parallel hinge 18"-21 304 B1/K10	1	180	490*1100	970*2000
CSPS0080-000571	Parallel hinge 37"-21 304 B1/K10	1	CSPS0080-000571	Parallel hinge 37"-21 304 B1/K10	1	180	930*1100	1600*2000
CSPS0080-000571	Parallel hinge 37"-21 304 B1/K10	2	CSPS0060-000021	Parallel hinge 18"-21 304 B1/K10	1	180	490*2000	970*3000
CSPS0080-000571	Parallel hinge 37"-21 304 B1/K10	2	CSPS0080-000571	Parallel hinge 37"-21 304 B1/K10	1	180	930*2000	1600*3000

Sliding hardware systems

PORTAL HS: lift-slide hardware for solutions with vision.

- Easy to operate
- Can be combined with the SOFT CLOSE damper for gentle sliding of the sash into the locking and/or opening position
- Smooth sliding movement thanks to the compact bogie wheels
- High level of security as standard
- Moreover, it is upgradable up to class RC3 (DIN EN 1627-1630)
- Easy opening and gentle locking due to the comfort gear
- Barrier-free versions that fulfil high tightness requirements
- Motorised operation and electronic locking monitoring system available

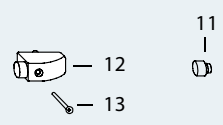




Application range of Scheme A

Sash width	(mm)	650 - 2485
Sash height (Sliding sash)	(mm)	1190 - 2690
Frame width	(mm)	1330 - 5000
Frame height	(mm)	1241 - 2741
Sash weight	(kg)	max.150
Handle position (window: 1175 - 1755)	(mm)	410
Handle position (door: 1775 - 2675)	(mm)	1010

- 1** Handle
- 2** Sliding grip
- 3** Corner drive VSU
- 4** Bogies
- 5** Top locking bolt
- 6** Bottom locking bolt
- 7** Bottom distance block 6 x 16
- 8** Screw M5 x 13
- 9** Closing cap
- 10** Distance piece short
- 11** Stop
- 12** Stop
- 13** Countersunk tapping screw B4.8 x 70
- 14** Bottom locking part Scheme G
- 15** Countersunk screw M6 x 20
- 16** Oval head counters. screw B6.3 x 38
- 17** Connecting rod
- 18** Gear HS PORTAL 150
- 19** Dowel pin 6 x 16
- 20** Handle PSK



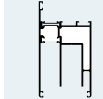
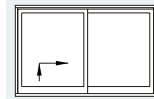
PORTAL HS 150



Hardware Overview

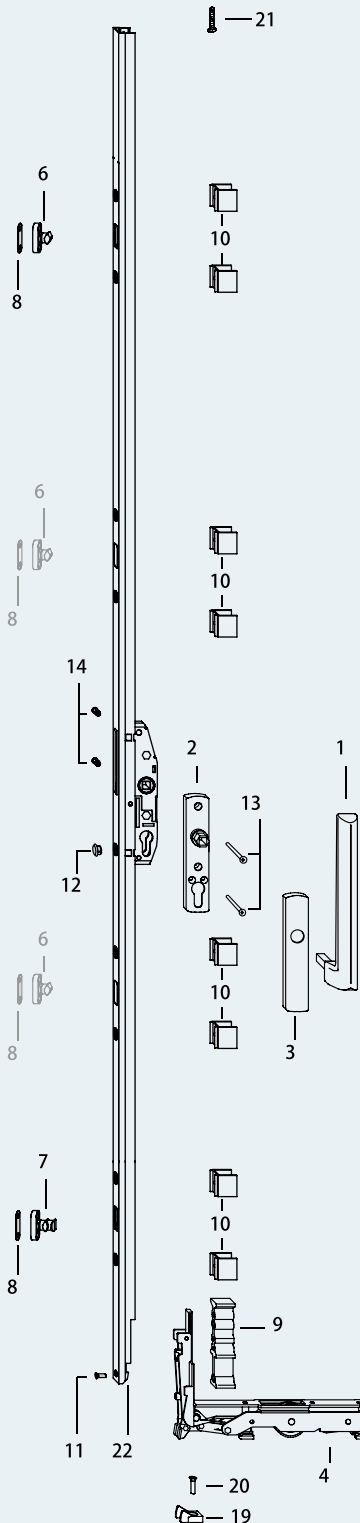
	Pos.	Quantity					Description	Part number				
		A	D	G	C	F		Silver	White	Black	Brown	
Basic parts	1	1	2	1	2	4	Handle HS 150	NHIE0050-524020	NHIE0010-502020	NHIE0010-523020	NHIE0010-511020	
	2	2	1	21	1	4	Sliding grip HS 300	PSMB0020-525010Z	PSMB0020-504010Z	PSMB0020-523010Z	PSMB0020-512010Z	
	3	1	2	1	2	4	Corner drive VSU	PEUB 0020-100020				
	4	1	2	1	2	4	Bogies	PLWB0030-100020				
	5	1	2	1)	1)	3)	Locking set	A0114	310540			
	6	1	2	1)	1)	3)	Top locking bolt	A0005	719152			
							Bottom locking bolt	A0005	719220			
	7	1	2	1	2	4	Accessories set HS-ALU 150	A0169	PMZB7070-100010			
	8	2	4	2	4	8	Bottom distance block 6 x 16					
	9	1	2	1	2	4	Screw M5 x 13					
	10	2	4	2	4	8	Closing cap					
	11	2	4	2	4	8	Distance piece short					
	12	2	4	2	4	8	Stop					
	13	-	1	1	-	2	Stop	860649	215128		215142	
	14	-	1	1	-	2	Countersunk tapping screw B4.8 x 70					
	15	-	-	1	1	1	Bottom locking set Scheme G		238691			
16	-	-	1	1	1	Bottom locking part Scheme G		848272				
	-	-	1	1	1	Countersunk screw M6 x 20		848289				
	-	-	1	1	1	Oval head counters. screw B6.3 x 38		848296				
Sash width dep.	17	1	2	1	2	4	Connecting rod	Size	Length(mm)	FB(mm)		
								150	898	650 to 1350	307533Z	
								200	1398	1351 to 1850	307724Z	
								250	1898	1851 to 2350	307748Z	
										309544Z		
Sash height dep.	18	1	2	1	2	4	Gear HS PORTAL 150	Size	Handle pos.(mm)	FH(mm)		
								170	407	1190 to 1790	PGKB0370-524020	
								200	1007	1791 to 2090	PGKB0380-524020	
								230	1007	2091 to 2390	PGKB0390-524020	
	260	1007	2391 to 2690	PGKB0400-524020								
19	2	4	2	4	8	Dowel pin 6 x 16	823132					
20	1	2	1	2	4	Handle PSK	NHIE0040-524020	NHIE0040-502020	MH50400-523020	NHIE0040-511020		

1) Actual need; delivery contains further parts.



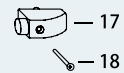
Application range

Sash width	(mm)	profile dependent max. 3350
Sash height (Sliding sash)	(mm)	profile dependent max. 2675
Frame width	(mm)	with scheme A max. 6700
Frame height	(mm)	depends on profile system
Sash weight	(mm)	max. 300
Backset (Gear)	(kg)	37.5
Handle position (Window)	(mm)	from top edge running rail 395
Handle position (Door)	(mm)	from top edge running rail 995



- 1 Handle
- 2 Rosette
- 3 Cover cap
- 4 Corner Drive VSU
- 5 Bogies
- 6 Top locking bolt
- 7 Bottom locking bolt
- 8 Packer
- 9 Bottom distance block
- 10 Distance piece short
- 11 Countersunk screw M5 x 13
- 12 Closing cap
- 13 Countersunk screw M5 x 40
- 14 Sleeve nut
- 15 Stop
- 16 Dowel pin 6 x 16
- 17 Stop
- 18 Countersunk tapping screw B4.8 x 70
- 19 Bottom locking part Scheme G
- 20 Countersunk screw M6 x 20
- 21 Oval head counters. screw B6.3 x 38
- 22 Connecting rod
- 23 Gear HS PORTAL 300 PZ

w/o picture:
 Fixing screw B4,8 (corresp. DIN 7982)
 or
 M5 (corresp. DIN 965) made of stainless steel, delivery depends on profile system.



15

15

PORTAL HS 300

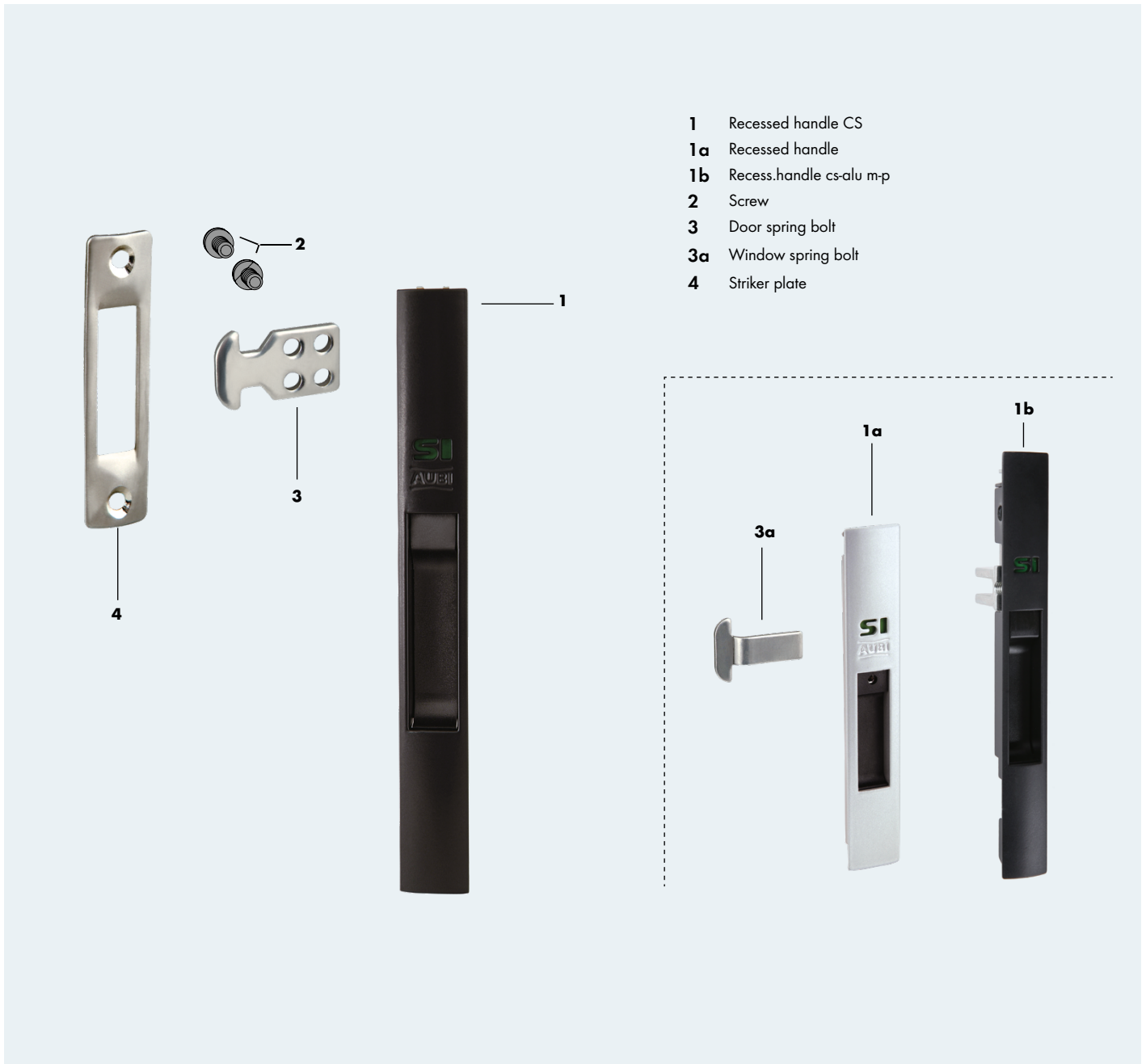


Hardware Overview

	Pos.	Quantity					Description	Part number			
		A	D	G	C	F		Silver	White	Black	Brown
Basic parts		1	2	1	2	4	A0156	NHIE0050-524020	NHIE0010-502020	NHIE0010-523020	NHIE0010-511020
	1	1	2	1	2	4	Handle Si-Line HS 300	A0156			
	2						Rosette Si-Line HS 300				
	3	1	2	1	2	4	Cover cap Si-Line HS 300				
	4	1	2	1	2	4	Carton HS PORTAL 300 ALU	A...HS PORTAL 300 ALU		PMKB7110-100010Z	
	5	1	2	1	2	4	Corner Drive VSU	HS		PEUB0010-100010Z	
	6	1	2	1	2	4	Bogies	HS		PLWB0020-100010Z	
	7	1	2	1	2	4	Locking set HS-ALU	A...		310540	
	8	1	2	1	2	4	Top locking bolt	A...air gap dependent			
	9	1	2	1	2	4	Bottom locking bolt	A...air gap dependent			
	10	1	2	1	2	4	Packer	1 mm / 2 mm airgap dependent			
	11	1	2	1	2	4	Accessories set	A...			
	12	1	2	1	2	4	Bottom distance block	A...profile dependent			
	13	8	16	8	16	32	Distance piece short	A...profile dependent			
	14	1	2	1	2	4	Countersunk screw M5 x 13			
	15	1	2	1	2	4	Closing cap	Grey		
	16	1	2	1	2	4	Closing cap	Brown		
	17	2	4	2	4	8	Countersunk screw M5 x 40			
	18	2	4	2	4	8	Sleevenut			
	19	2	4	1	4	1	Stop			
	20	1	2	1	2	4	Screw set	A...			
21	2	4	2	4	8	Dowel pin 6 x 16 screws	profile dependent		823132		
Sash width dep.	22	-	1	1	-	2	Stop set	860649	215128		215142
		-	1	1	-	2	Stop				
		-	1	1	-	2	Countersunk tapping screw B4.8 x 70				
		-	-	1	1	1	Bottom locking set Scheme G			238691	
Sash height dep.		-	-	1	1	1	Bottom locking part Scheme G			719503	
		-	-	1	1	1	Countersunk screw M6 x 20			860786	
		-	-	1	1	1	Oval head counters. screw B6.3 x 38			848296	
							Size	Length(mm)	FB(mm)		
							150	898	720 to 1500	307533Z	
							200	1398	1501 to 2000	307724Z	
							250	1898	2001 to 2500	307748Z	
										309544Z	
							Size	Length(mm)	FH(mm)		
							170		1190 to 1790	PGKB0010-524021	
							220		1791 to 2290	PGKB0020-524021	
							260		2291 to 2690	PGKB0030-524021	

1) Actual need; delivery contains further parts.

Aluminium Sliding - ALU CS locking hook for windows and doors

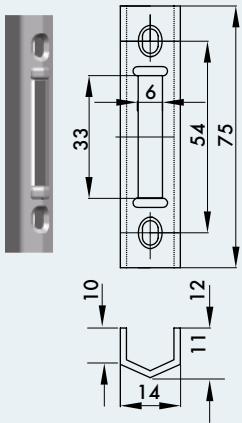


- 1** Recessed handle CS
- 1a** Recessed handle
- 1b** Recess.handle cs-alu m-p
- 2** Screw
- 3** Door spring bolt
- 3a** Window spring bolt
- 4** Striker plate

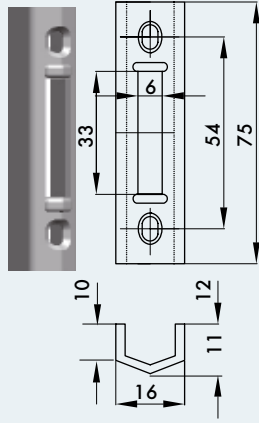
	Pos.	Quantity	Description	Part number						
				Silver	White	Brown	Black	Special color	Mill	Titan matt dark
general configuration	1	1	ALU CS Recessed handle	NHIM0030-OK7520	NHIM0030-004020	NHIM0030-033020	NHIM0030-023020	NHZM0030-0V0020	—	NHIM0030-035020
	1a	1	ALU CS Recessed handle	NHIM0010-0K7010	NHIM0010-004010	NHIM0010-033010	NHIM0010-023010	—	—	—
	1b		ALU CS recess. handle cs-alu m-p	NHIM0040-0K7020	NHIM0040-004020	NHIM0040-033020	NHIM0040-023020	NHIM0040-0V0020	NHIM0040-000020	NHIM0040-035020
	2	2	Screw	provided by the customer						
according to profile	3	1	ALU CS door spring bolt	refer to price list						
	3a	1	ALU CS window spring bolt	refer to price list						
	4	1	ALU CS striker plate	refer to price list						

Note: spring bolt and striker plate are selected according to profile.

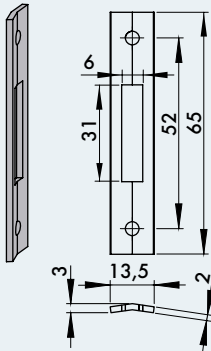
Aluminium Sliding - ALU CS striker plate and spring bolt



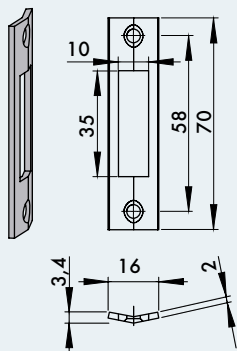
Striker plate A 0276



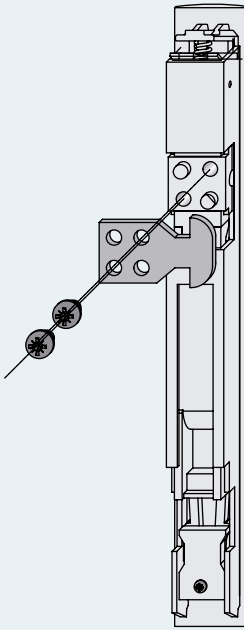
Striker plate A 0275



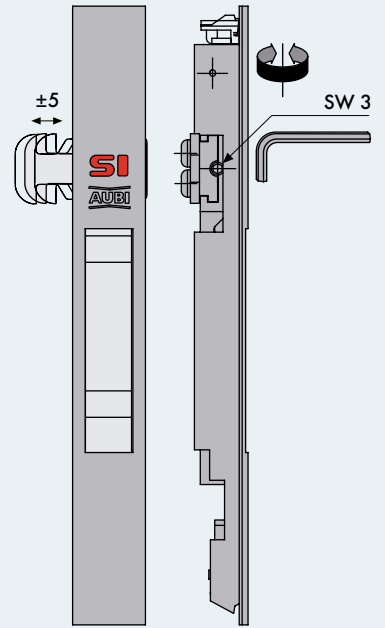
Striker plate A 0274



Striker plate A 0272



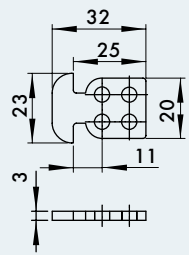
Use screw to fix the striker plate



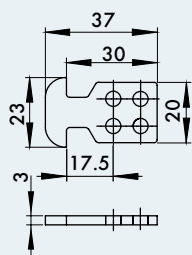
Use hex wrench SW 3 adjusting spring bolt

Door spring bolt

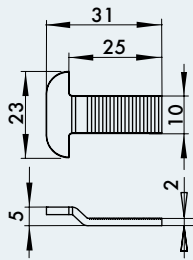
Window spring bolt



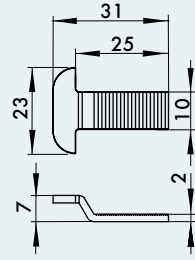
Spring bolt A 0275



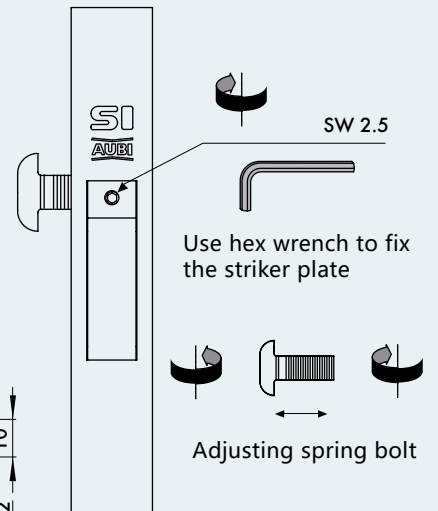
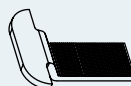
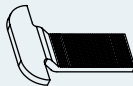
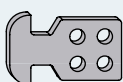
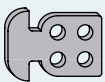
Spring bolt A 0272



Spring bolt A 3105

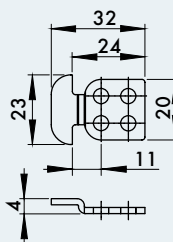


Spring bolt A 3107

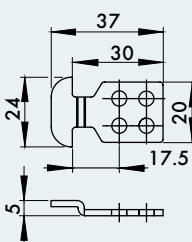


Use hex wrench to fix the striker plate

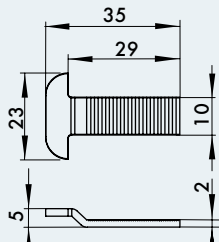
Adjusting spring bolt



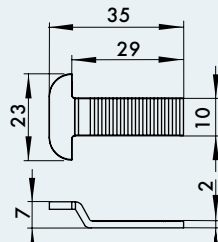
Spring bolt A 0276



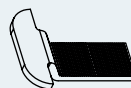
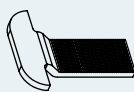
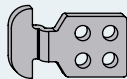
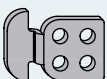
Spring bolt A 0274



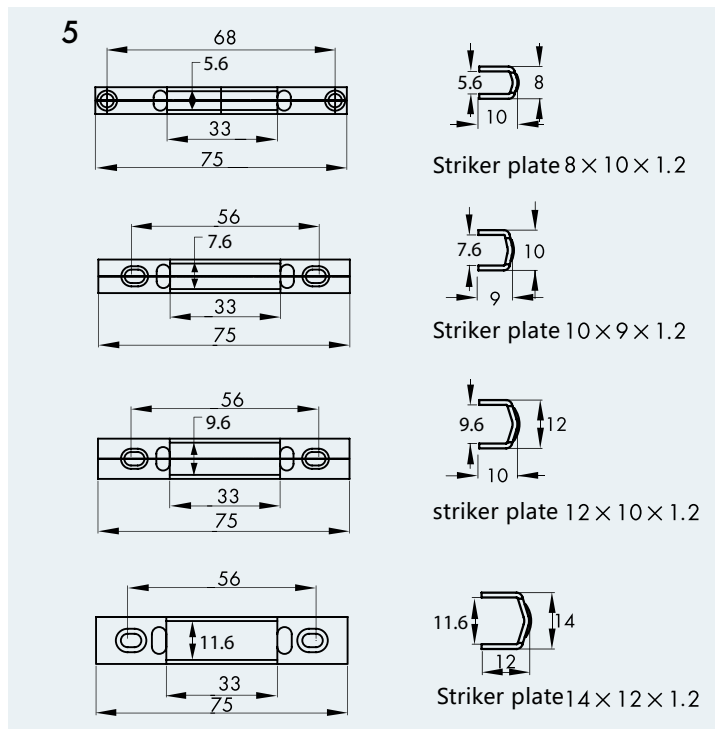
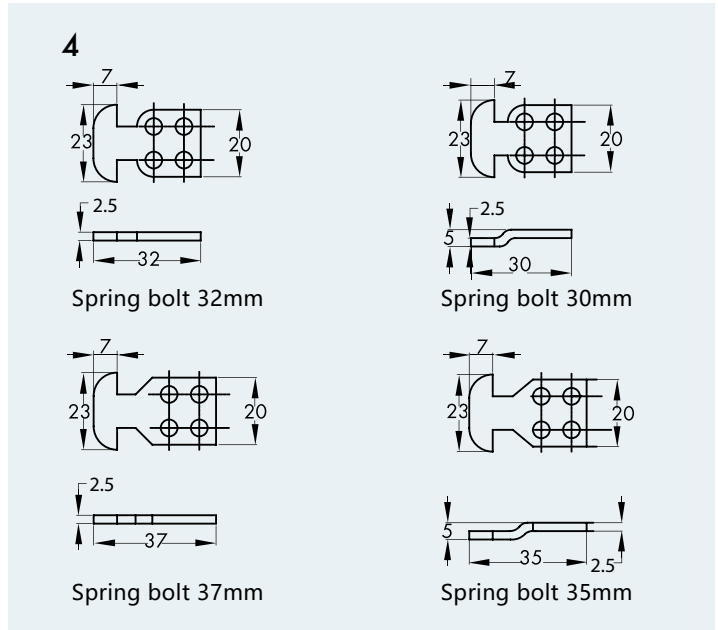
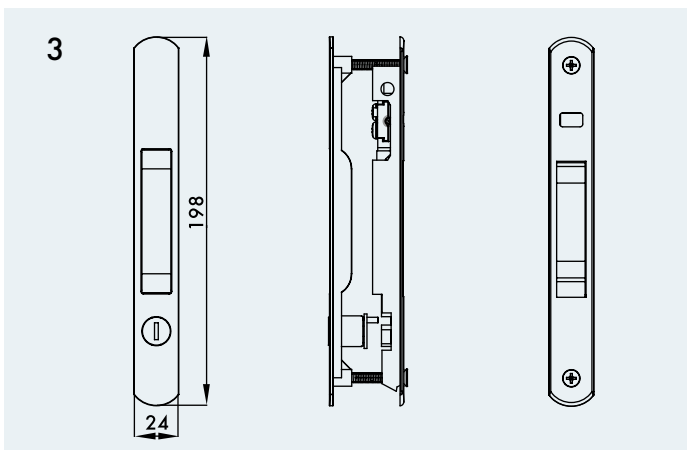
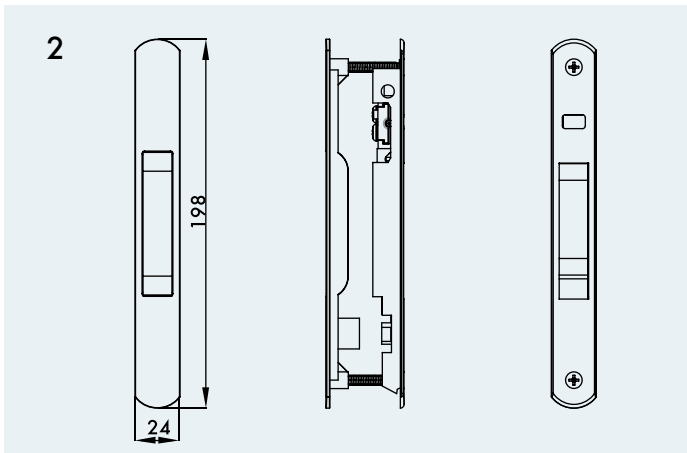
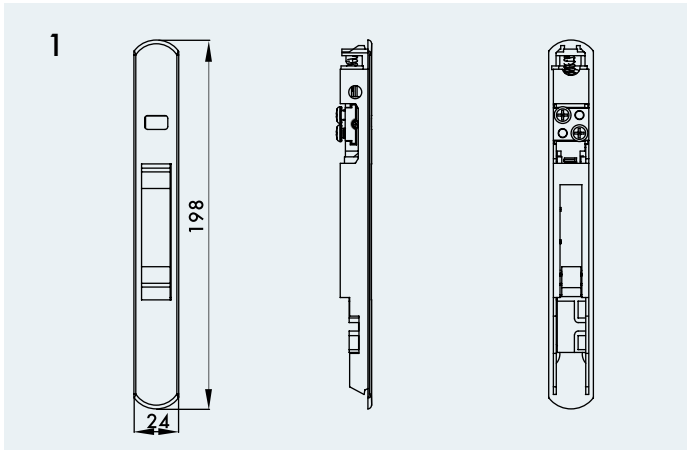
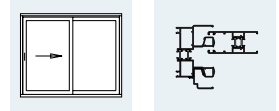
Spring bolt A 3505



Spring bolt A 3507

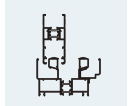
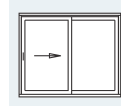


Aluminium Sliding – Recessed handle



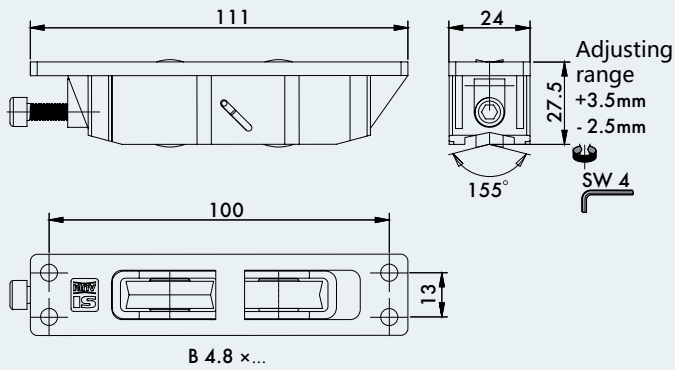
Pos.	Quantity	Description	Part number					Remark
			Silver	White	Brown	Black	Titan matt dark	
1	1	Single hook Lock ALU CS	PCIM8000-0K7050	PCIM8000-004050	PCIM8000-033050	PCIM8000-023050	PCIM8000-035050	
2	1	Double hook lock ALU CS	PCIM8010-0K7050	PCIM8010-004050	PCIM8010-033050	PCIM8010-023050	PCIM8010-035050	
3	1	Double lockable hook lock ALU CS	PCIM8020-0K7050	PCIM8020-004050	PCIM8020-033050	PCIM8020-023050	PCIM8020-035050	
4	1	Spring bolt 32mm			PCZM8000-000080			
	1	Spring bolt 30mm			PCZM8020-000080			
	1	Spring bolt 37mm			PCZM8010-000080			
	1	Spring bolt 35mm			PCZM8030-000080			
5	1	Striker plate-U8*10			PCRM8020-100070			
	1	Striker plate-U10*9			PCRM8030-100070			
	1	Striker plate-U12*10			PCRM8000-100070			
	1	Striker plate-U14*12			PCRM8010-100070			

Aluminium Sliding - ALU CS bogie wheel



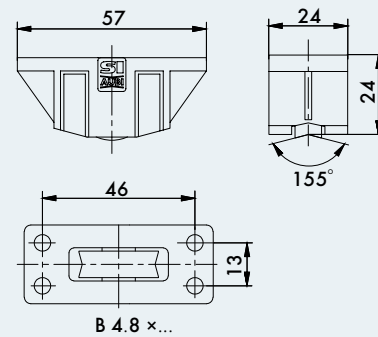
Bogie wheel ALU CS 100

1



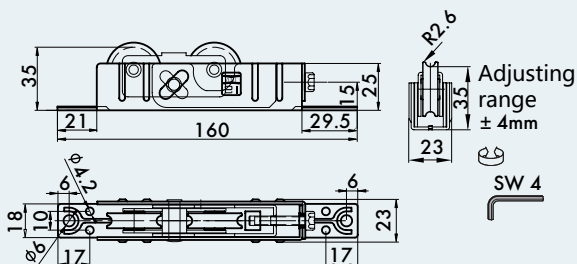
Bogie wheel ALU CS 60

2



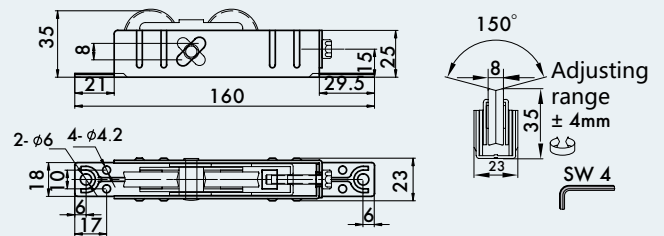
ALU CS 120kg H35 bogie wheel

3



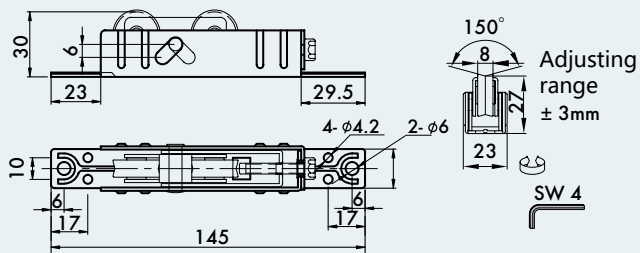
ALU CS 120kg H35 bogie wheel

4



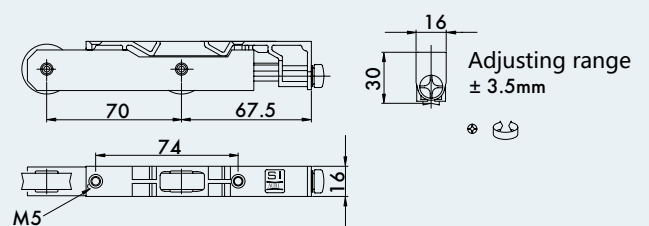
ALU CS 120kg H27 bogie wheel

5

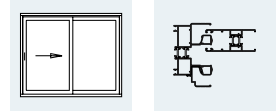


ALU CS 150kg bogie wheel

6



Aluminium CS Bogie wheel systems



7

160°

H±3mm
H24-50V

8

160°

H±3mm
H31-50V

9

160°

H±3mm
H24-100V

LM-CA 120kg
LM-CS 120kg V bogie wheel H27 K10
V bogie wheel 150kg

10

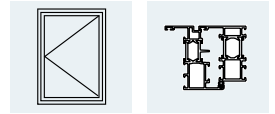
160°

H±3mm
H31-100V

Pos.	Quantity	Description	Specification	Max bearing	Part number	Remark
1	2...	ALU-CS roller 100KG black		100	PLWM0010-099010	
2	2...	ALU-CS 60 roller black K40		60	PLWD0140-099150	
3	2...	ALU-CS 120kg Arc bogie wheel H35 K10		120	NLWD0040-100020	
4	2...	ALU-CSV bogie wheel H35 K10		120	NLWD0020-100020	
5	2...	ALU-CS bogie wheel H27		120	NLWD0030-100020	
6	2...	ALU-CS 150kg bogie wheel H30		150	NLWD0010-100020	
7	2...	V roller	24	50	PCLM8000-100070	
8	2...	V roller	31	50	PCLM8010-100060	
9	2...	V roller	24	100	PCLM8020-100060	
10	2...	V roller	31	100	PCLM8030-100060	
11	2...	Bogie wheel for screen window		12	PCLM8040-100080	

Door hardware systems

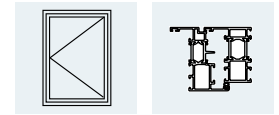
Euro standard C groove



- Easy lift-off and installation of the door leaf
- Quiet, rapid locking and release
- Simple 3D adjustment and large adjustment range
- Multiple center distance/lock core & master/slave lock combinations
- All the convenience of contact-free operation in combination with KfVkeyless to open doors hands-free and manage access rights via an app



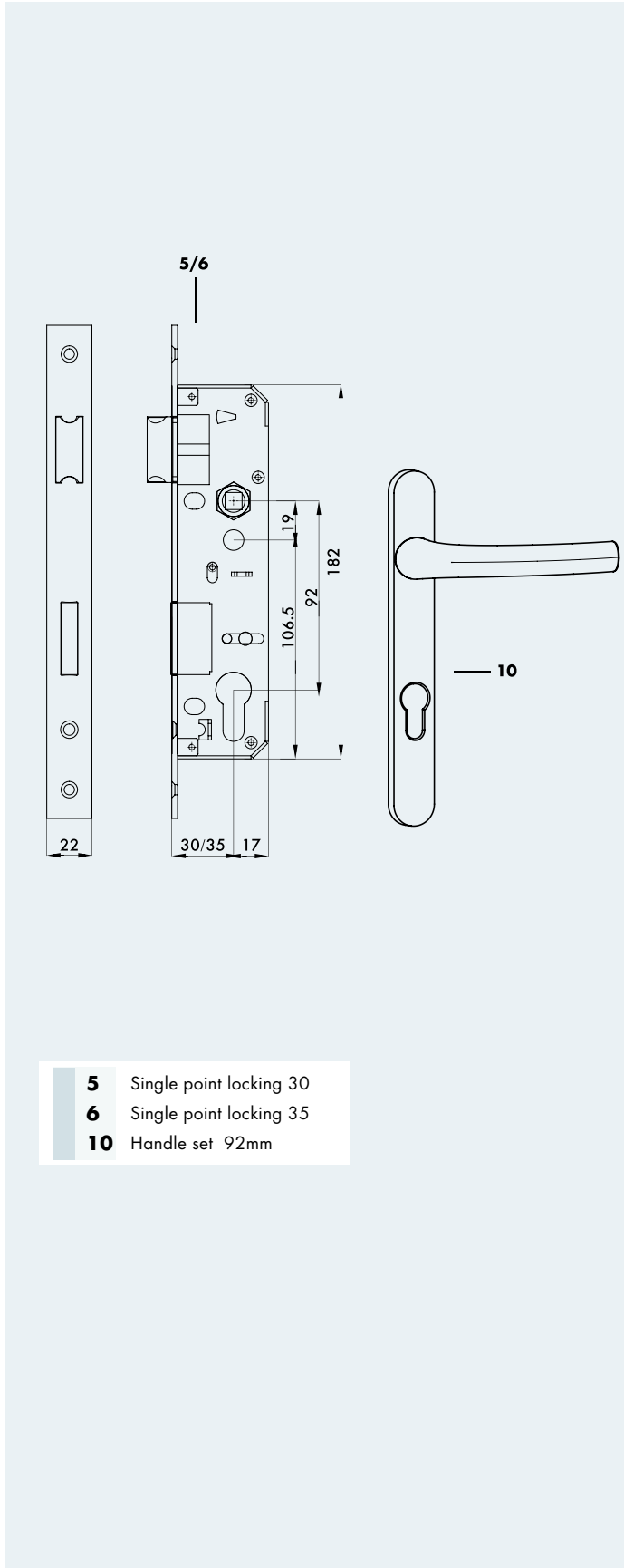
KfV KEYLESS:
CONTACTLESS OPENING OF DOORS VIA SMARTPHONE
BLUETOOTH FUNCTION OR, ALTERNATIVELY, BY ENTERING
A CODE ON THE KEYPAD



Single Point locking body

Description	Width (mm)	Height (mm)	Weight (kg)
Door leaf	max. 900	max. 2300	max. 120

Note: need use the door profile.

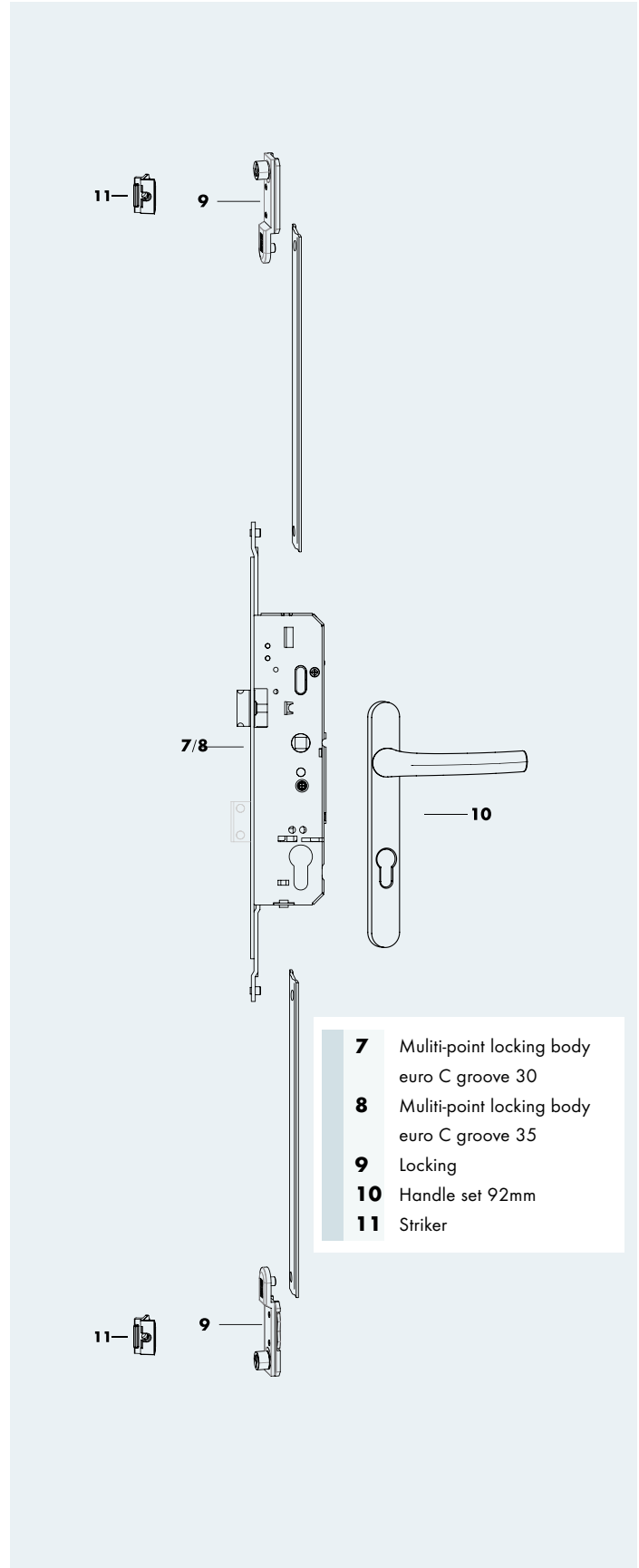


- 5** Single point locking 30
- 6** Single point locking 35
- 10** Handle set 92mm

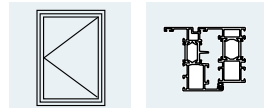
Multi-Point locking body

Description	Width (mm)	Height (mm)	Weight (kg)
Door leaf	max. 900	max. 2300	max. 120

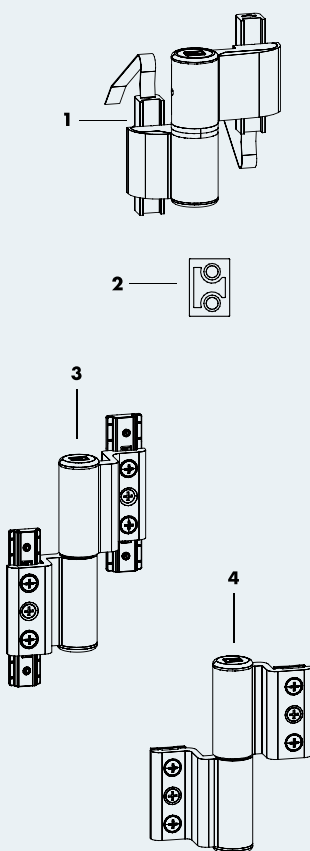
Note: need use the door profile.



- 7** Multi-point locking body euro C groove 30
- 8** Multi-point locking body euro C groove 35
- 9** Locking
- 10** Handle set 92mm
- 11** Striker

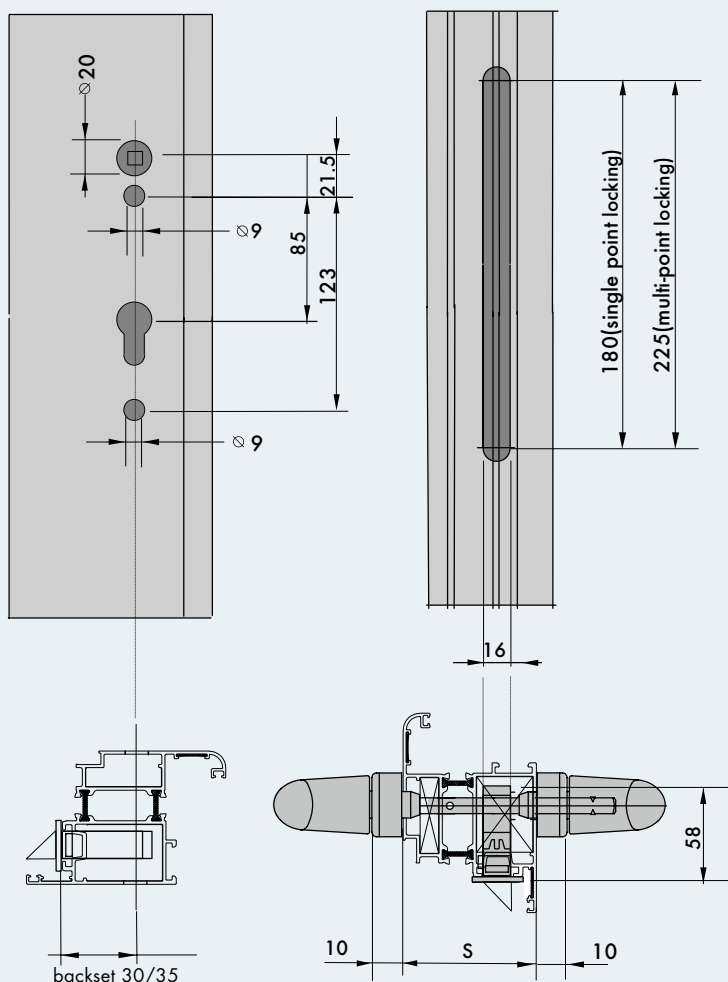


Hinge side



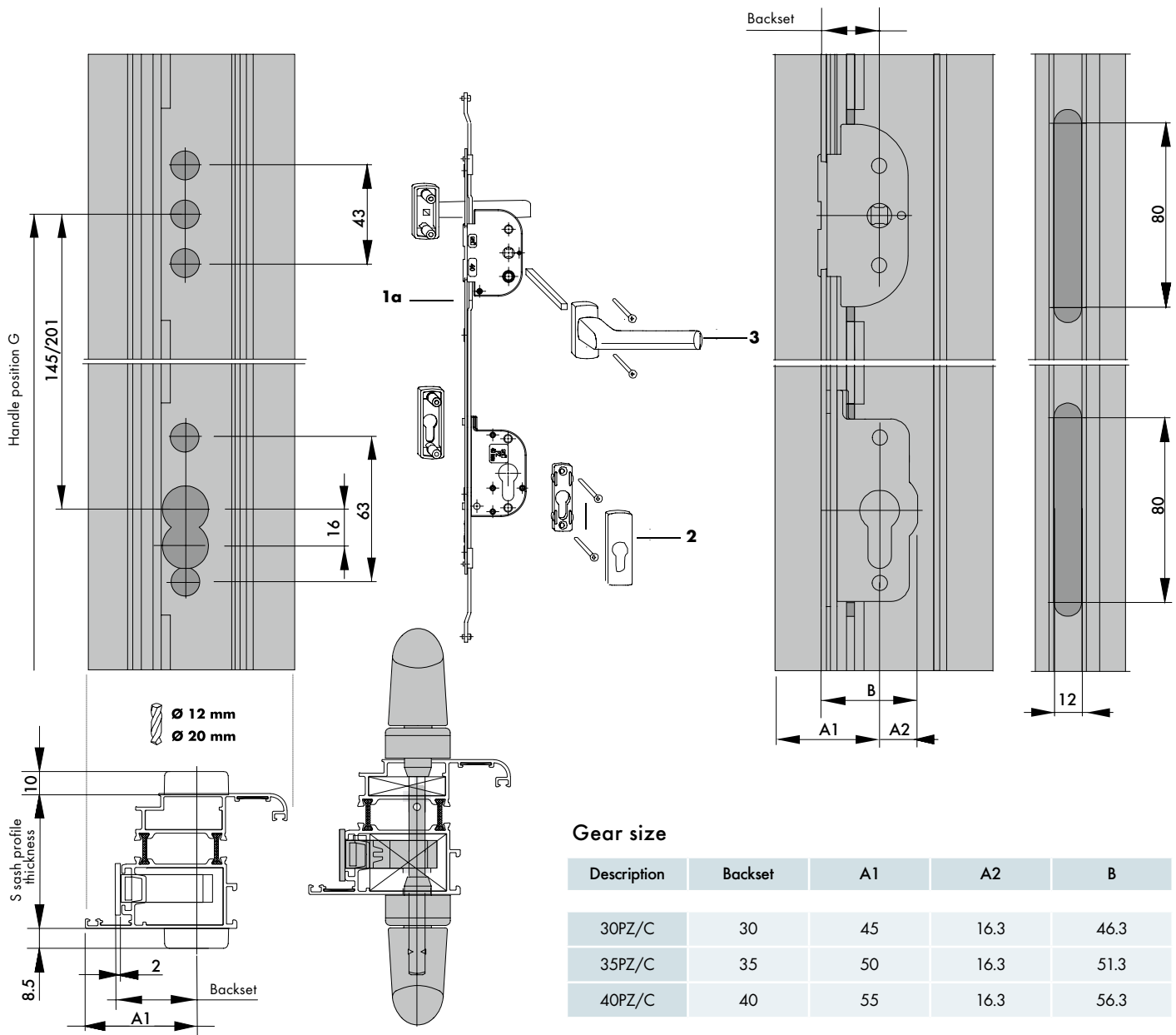
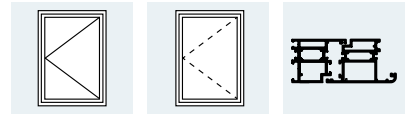
- 1** ALU150-3D hinge
- 2** ALU 150-3D hinge packer
- 3** ALU JC 120 hinge
- 4** ALU YM 120 hinge

Profile drilling pattern



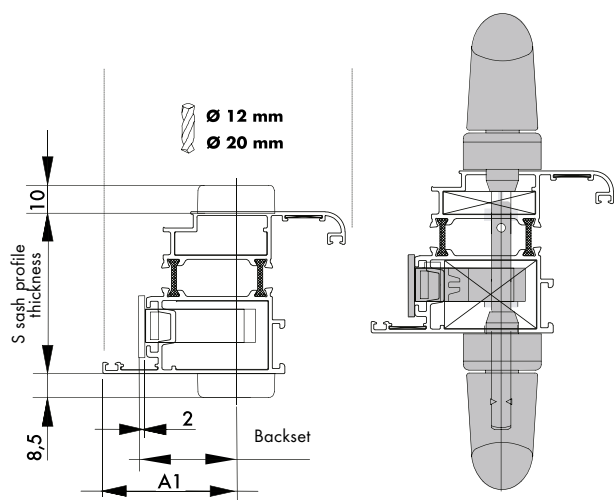
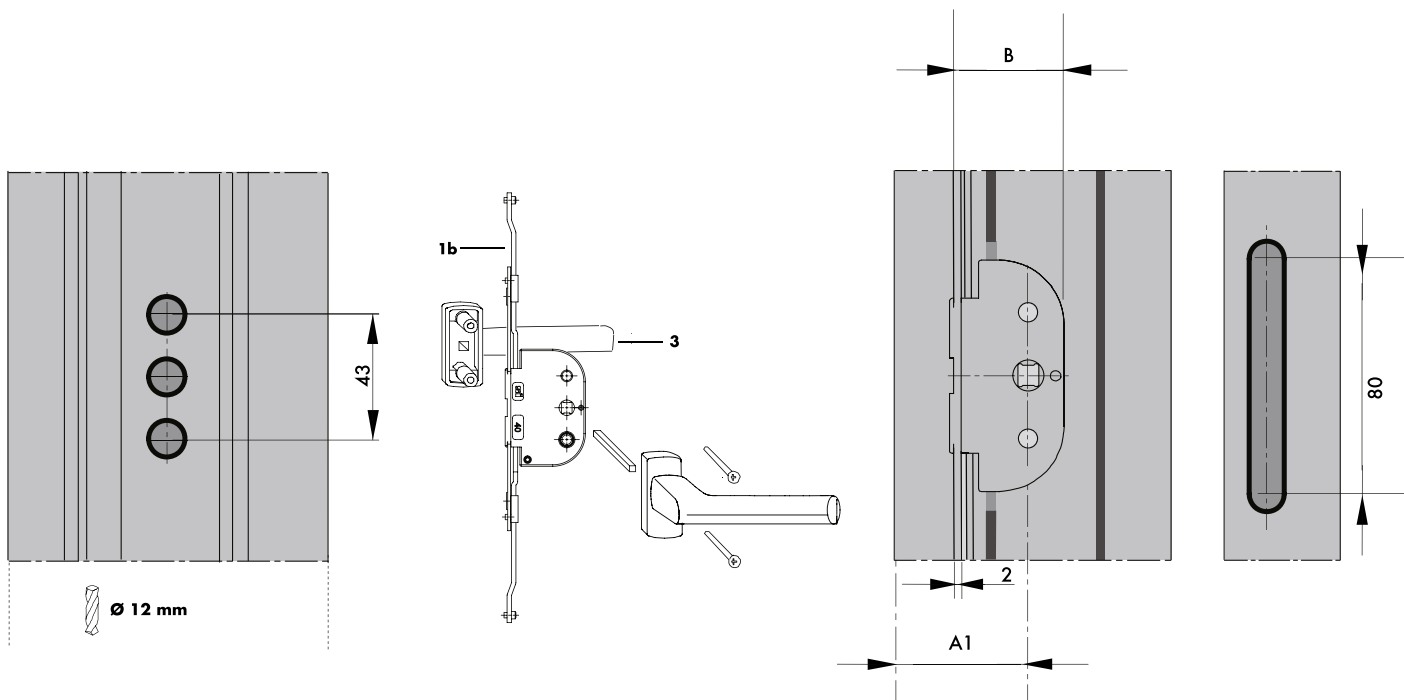
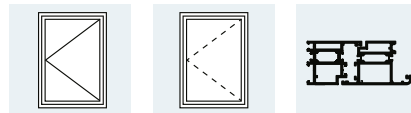
Pos.	Quantity	Description	Part number					Remark
			Silver	White	Brown	Black	Titan matt dark	
1	2--3	ALU 150-3D hinge	DCTA0002-5K7010	DCTA0002-504010	DCTA0002-533010	DCTA0002-523010	DCTA0002-535010	
2	2--3	ALU 150-3D packer	DRUP0030-5K7020	DRUP0030-504020	DRUP0030-533020	DRUP0030-523020	DRUP0030-535020	
3	2--3	ALU JC120 hinge	MCTB0010-5K7050	MCTB0030-504010	MCTB0030-533010	MCTB0030-523010	MCTB0010-535050	zinc piece
4	2--3	ALU YM120 hinge	DCTA0001-5K7010	DCTA0001-504010	DCTA0001-533010	DCTA0001-523010	DCTA0001-535010	steel piece
5	1	Single point locking body 30			D CRS0049-100010			
6	1	Single point locking body 35			D CRS0149-100010			
7	1	Multi-point locking body euro standard C groove 30			D CMF7100-100010			
8	1	Multi-point locking body euro standard C groove 35			D CMF7101-100010			
9	2	Locking			M CSB0010-100080			
10	1	Handle ser 92mm	D CHG0001-5K7035	D CHG0001-504030	D CHG0001-533030	D CHG0001-523030	D CHG0001-535030	
11	2	Striker			M CST0010-100080			

PZ/C Split gear box – profile drilling pattern



Pos.	Quantity	Description	Part number
1a	1	30 PZ / C gear box (lock core distance 201mm) K10	MGIL8010-000020
	1	35 PZ / C gear box (lock core distance 201mm) K10	MGIL8020-000020
	1	40 PZ / C gear box (lock core distance 201mm) K10	MGIL8030-000020
	1	30 PZ / C gear box (lock core distance 145mm)	NGIL0030-000021
	1	30 PZ / C gear box (lock core distance 145mm)	NGIL0050-000021
	1	30 PZ / C gear box (lock core distance 145mm)	NGIL0070-000021
2	1	Cylinder cap	Refer to price list
3	1	Handle set	Refer to price list

C Gear box – profile drilling pattern



Gear size

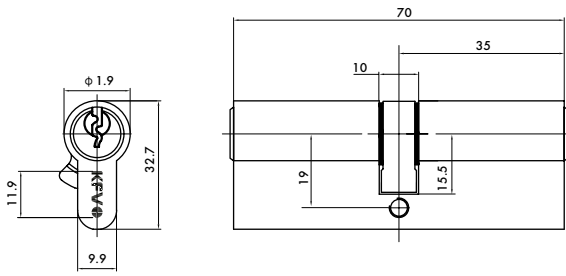
Description	Backset	A1	B
30/C	30	45	43
35/C	35	50	48
40/C	40	55	53

Pos.	Quantity	Description	Part number
1b	1	30 / C gear box K10	NGIL0020-000020
	1	35 / C gear box K10	NGIL0040-000020
	1	40 / C gear box K10	NGIL0060-000020
2	1	Cylinder cap	refer to price list
3	1	Handle set	refer to price list

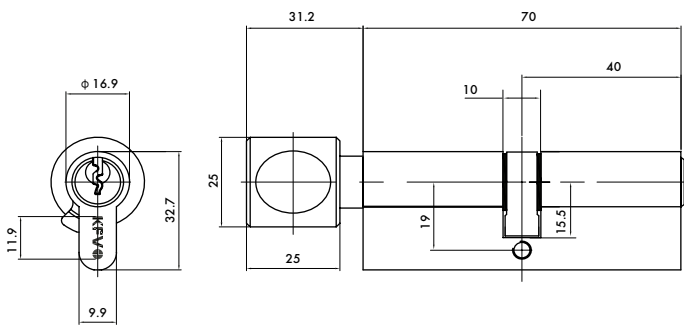
1) used installation of single handle.

Cylinder systems

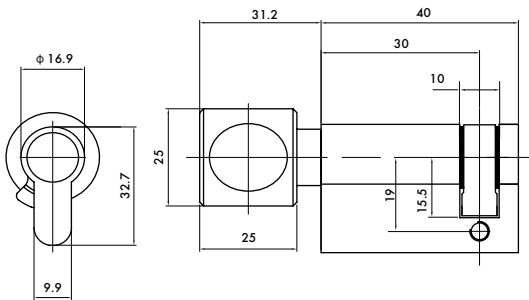
Double sides cylinder



Knob cylinder



Half knob cylinder



Description	Part number
Cylinder 30/40	NZPS0470-094020
Cylinder 30/45	NZPS0500-094020
Cylinder 30/50	NZPS0420-094020
Cylinder 30/55	NZPS0410-094020
Cylinder 30/60	NZPS0440-094020
Cylinder 30/65	NZPS0550-094020
Cylinder 30/75	NZPS0650-094020
Cylinder 35/35	NZPS0480-094020
Cylinder 35/40	NZPS0490-094020
Cylinder 35/45	NZPS0400-094020
Cylinder 35/50	NZPS0510-094020
Cylinder 35/55	NZPS0430-094020
Cylinder 35/60	NZPS0540-094020
Cylinder 35/65	NZPS0570-094020
Cylinder 35/70	NZPS0580-094020
Cylinder 35/75	NZPS0450-094020
Cylinder 40/40	NZPS0390-094020
Cylinder 40/45	NZPS0520-094020
Cylinder 40/50	NZPS0530-094020
Cylinder 40/55	DCPK7325-0XX020
Cylinder 40/60	NZPS0560-094020
Cylinder 40/65	DCPK7327-0XX020
Cylinder 40/70	NZPS0590-094020
Cylinder 40/75	NZPS0600-094020
Knob cylinder 30(Knob)/40	DCPK7302-0XX020
Knob cylinder 30(Knob)/45	DCPK7303-0XX020
Knob cylinder 30(Knob)/55	NZPK0090-094020
Knob cylinder 30(Knob)/60	DCPK7306-0XX020
Knob cylinder 30(Knob)/65	DCPK7407-0XX020
Knob cylinder 65(Knob)/30	DCPK7470-0XX020
Knob cylinder 40(Knob)/50	DCPK7324-0XX020
Knob cylinder 40(Knob)/60	DCPK7326-0J0020
Knob cylinder 30(Knob)/75	DCPK7409-0XX020
Knob cylinder 75(Knob)/30	DCPK7490-0XX020
Knob cylinder 40(Knob)/65	DCPK7326-0XX020
Half knob cylinder 30(knob)/10	NZPS0610-094020
Half knob cylinder 40(knob)/10	NZPS0620-094020

SIEGENIA[®]

brings spaces to life

SIEGENIA-AUBI Hardware
for Windows and Doors (Sanhe) Ltd.
No.3 , Yan-Xin Street, Yanjiao, Langfang,
065201 Hebei Province , P.R.China

Phone: +86 316 5998198
Telefax: +86 316 5759622
info-cn@siegenia.com
www.siegenia.com



You can find address details for our
international sites at: www.siegenia.com

SIEGENIA worldwide:

Austria Phone: +43 6225 8301

Belarus Phone: +375 17 2573988

Benelux Phone: +31 85 4861080

China Phone: +86 316 5998198

France Phone: +33 3 89618131

Germany Phone: +49 271 39310

Great Britain Phone: +44 2476 622000

Hungary Phone: +36 76 500810

India Phone: +91 124 4342302

Italy Phone: +39 02 9353601

Poland Phone: +48 77 4477700

Russia Phone: +7 495 7211762

South Korea Phone: +82 31 7985590

Switzerland Phone: +41 33 3461010

Turkey Phone: +90 216 5934151

Ukraine Phone: +380 44 4054969

Contact your dealer: